

TCM フォークリフト

FD Series

エンジン式 中型フォークリフト



- 製品の仕様および外観は、改良のため予告なく変更することがあります。
- このカタログの内容は2020年1月現在のものです。
- 京都工場並びに滋賀工場、安土工場はISO9001およびISO14001の認証を取得しています。

Logisnext

三菱ロジスネクスト株式会社

〒617-8585 京都府長岡京市東神足2-1-1 TEL.075-956-8688

www.logisnext.com

販売店

6-10t

Diesel Engine Forklift Trucks

HIGH POWER × ECOLOGY

トップクラスパフォーマンスと先進エコロジーの両立へ

高稼働ユーザーのこだわりに応える高いパフォーマンスを維持しながら
さらなる環境負荷の低減を両立。

幅広いユーザーからの声にお応えし様々な改善を重ね、
辿り着いたその圧倒的な作業性や安全性。

確かなクオリティを実現した中型フォークリフトの集大成、
FD Series 6~10t モデルが作業現場で活躍します。

6-10t

FD Series

DIESEL ENGINE
FORKLIFT TRUCKS

	81kW出力モデル				55kW出力モデル	
車種	FD60-4	FD70-4	FD80-4	FD100-4	FD60-4L	FD70-4L
最大荷重	6t	7t	8t	10t	6t	7t



Pick up

High power × Ecology

- 環境対応ディーゼルエンジンを搭載 P.04
- ハイパワーを維持する
排出ガス浄化システムを搭載 P.04

Safety × Reliability

- 使いやすく見やすい
多機能メーターパネル P.05
- リヤアンダーミラーで死角を低減 P.06

Workability

- 密閉型湿式ブレーキでメンテナンス性向上 P.07

Option

- グッドビューア P.06
- グッドランニングシステム P.07

Model lineup

- ハイパワー 81kW &
エコノミー 55kWの仕様をラインアップ P.08 P.09

HIGH POWER × ECOLOGY

時代が求めるエコロジーに応えつつ、ヘビーユーザーの求める出力を維持するために、環境対応ディーゼルエンジンに加え、尿素 SCR システムを搭載。従来車と変わらぬパフォーマンスのまま、大幅な環境性能の向上を図りました。地球にもユーザーにもやさしい。そんなフォークリフトへのこだわりがここにあります。



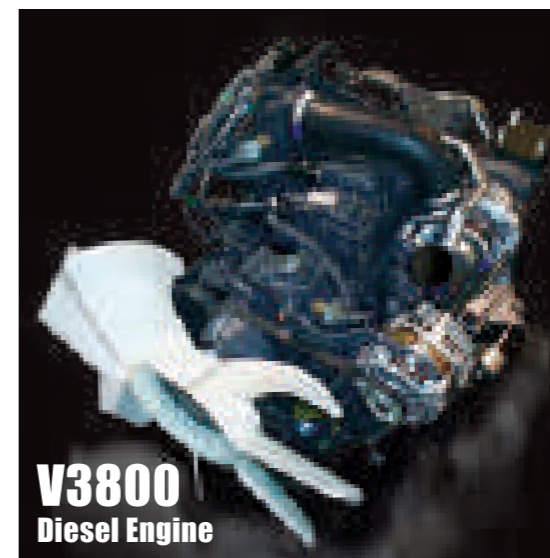
環境対応ディーゼルエンジンを搭載し、パワーを維持しつつ燃費を低減

ハイレベルの環境性能に加えて、業界トップレベルの高いパフォーマンスを両立するディーゼルエンジンを搭載。従来車種に比べ、燃料消費量の5%低減を実現しています。また、コモンレール式燃料噴射システムによる最適燃焼でクリーンな排出ガスを実現。環境省特定特殊自動車排出ガス2014年基準に適合しました。

燃料消費量
5%低減*

特定特殊自動車
排出ガス2014年基準適合車

※従来車比、55kW出力モデルでは20%低減



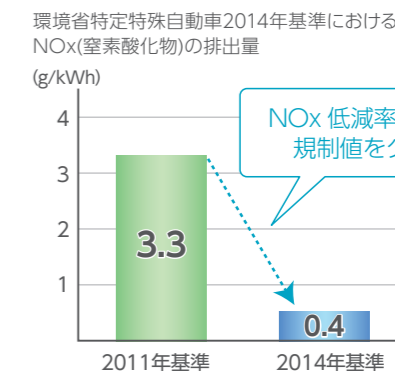
ECOモードを搭載



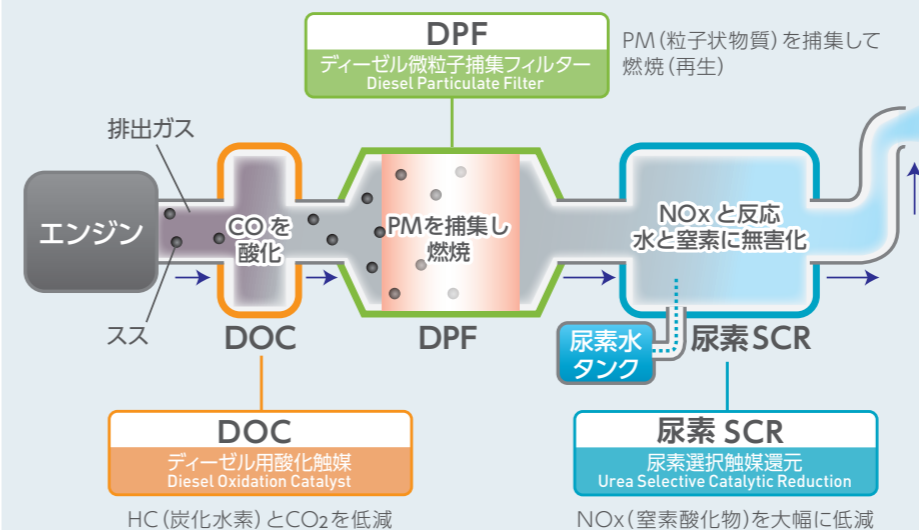
実用レベルの動力性能を保ちながら、標準モードより最大11%の燃費低減とCO₂低減を実現するECOモードを標準装備しています。
(当社作業サイクルテスト比較)

排出ガス浄化システムを搭載 81kWモデル

排出ガス基準に策定されたNOx低減を実現するため、81kWモデルには尿素SCRシステムを採用しています。排出ガスに含まれるPM(粒子状物質)を捕集するDPFとDOC(ディーゼル酸化触媒)に加え、尿素水触媒による化学反応(還元)で排出ガスに含まれるNOx(窒素酸化物)を大幅に低減する尿素SCRシステムを搭載。ハイパワーとクリーンな排出ガスを両立しました。



排出ガス浄化システム



燃料の給油と同様に尿素水の補給が必要となります。補給頻度は燃料給油3回につき1回程度*(尿素水タンク容量20ℓ)となり、尿素水の残量はメーターパネルで確認が可能です。(尿素水は毒性の極めて低い無色透明の液体で引火の危険性もありません) ※消費量は燃料の3%程度(当社評価パターン)

SAFETY × RELIABILITY

多くのお客様からいただいた声にお応えして、改善を重ねた FD Series。信頼性・安全性にこだわり続け、さらなるグレードアップを実現しました。乗ればわかる、その強さ。徹底的に磨きあげたフォークリフトです。



大型画面で使いやすく見やすい 多機能メーターパネル



・タイヤ切れ角計

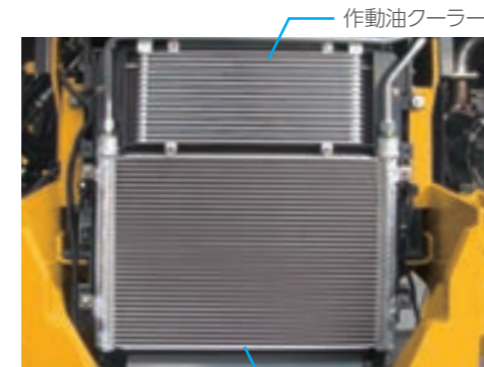
・DPF再生

・アイドルアップ
・ドライブモード切替
・スピードモード切替

液晶画面を従来車より大型化し、一目でタイヤの向きが確認可能なタイヤ切れ角計をはじめ、DPF堆積レベルや尿素水残量表示を追加しました。好評のメンテナンス時間表示でコストパフォーマンスの改善にも役立ちます。液晶の左側にはLEDによる警告ランプを搭載し、トラブルも一目で確認可能。また、速度制限やDPFなどのスイッチ類もメーター付近に集中配置することで作業の効率化に寄与します。

※写真は撮影用に点灯しています。

高い冷却性能を誇る クーリングシステム



トルコン油クーラー

トルコン油クーラー、作動油クーラーを搭載することで、高い冷却性能を実現しています。

※作業油クーラーオプション。[E5&W7]に

※写真は撮影用にカウンターウェイトを装着していません。

後方の安全確認をサポート リヤアンダーミラーを標準装備



車体後部にアンダーミラーを標準装備。カウンターウェイト後方の死角をカバーする広角ミラーのため、見える範囲が広く、左右車幅を超えてコーナー部分まで確認が可能です。

誤作動による事故を未然に防ぐための 走行・荷役インターロック機構



オペレーターが正しい運転操作位置にいる場合のみ、走行・荷役操作が可能になる、インターロック機構を装備。オペレーターの不安定な姿勢での作業や、誤作動による事故を未然に防ぐための安全装備です。

※本機構は駆動を停止させるもので、ブレーキがかかるわけではありません。必ず降車時には駐車ブレーキをかけてください。

インターロック警告灯

後進時の安全性をさらに強化 ホーンボタン付 リヤアシストグリップ



ヘッドガード右後方にアシストグリップを取り付けることで、後進時に安定した体勢で運転操作が可能となります。また、アシストグリップにはホーンボタンがあり、後進時の体勢のまま周囲へ注意喚起を促すことが可能です。

ホーンボタン

パスワードエントリー機能



暗証番号を入力後、初めて作業が可能となるパスワードエントリー機能をオプションでご用意。部外者操作による不慮の事故や車両の盗難を防ぐことが可能になります。

エンジンオートストップ機能

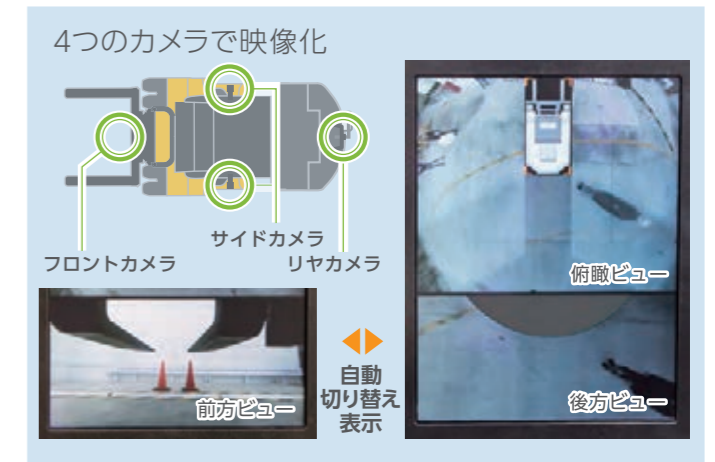
一定時間アクセル操作がない時に、エンジンを自動的に停止する機能。アイドル時の燃料消費量を低減します。※DPF再生中は停止しません。

車体の周辺360度を映像でカバー グッドビューア



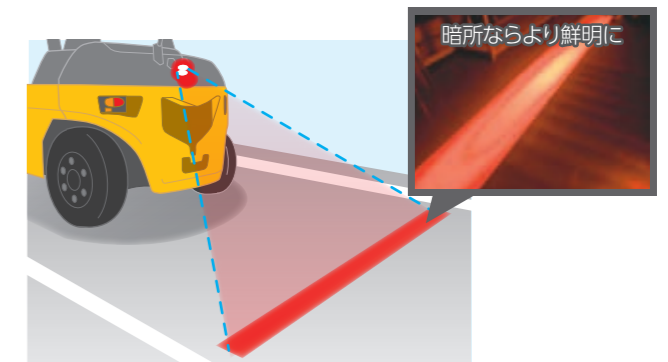
4つのカメラで車両の全周囲をモニターに映像化。状況変化や死角をリアルタイムで確認し、安全作業をしっかりとサポートします。車両の真上から見るような360度俯瞰ビューのほか、前後進レバー操作に応じて前方ビュー/後方ビューを自動切替で運転席のモニターに表示します。

動画で
CHECK!



周囲への危険を視覚でお知らせ LEDセーフティラインライト

車体後部に取り付けた赤色LEDが後方の地面に鮮明なラインを照射。周辺の作業者にフォークリフトの接近を知らせる安全装備です。



最高速度切替機能



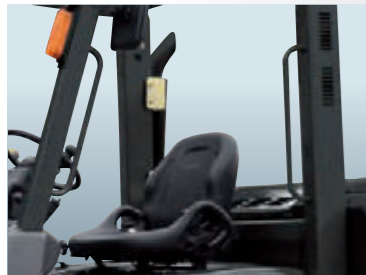
スイッチ一つで、アクセルを踏んでも一定以上の最高速度が出ない最高速度切替機能を標準装備。お客様の作業環境に応じた最適な運転モードを選択できます。また、最高速度を予め一定に制限するオプションもご用意しています。

WORKABILITY

FD Series は独自技術や多くの改善によってオペレーターを想う、確かな作業性を実現します。



乗降性 UP アシストグリップを追加



ヘッドガード左前方に設置されていた手すりを、左後方にも追加。乗降時に両手でつかめるので、より乗り降りしやすくなりました。

密閉型湿式 ディスクブレーキを搭載



安定したブレーキ性能とメンテナンスコスト削減で好評の密閉型湿式ディスクブレーキを搭載しています。

アップライトマフラー改良 & 延長マフラーをご用意



アップライトマフラーの位置を右後方に配置し排気口を外側に向けてすることで、後進時に排出ガスがオペレーターにかかりにくい配置に改良しました。さらに排気口の位置を300mm延長と500mm延長の2種類をオプションでご用意しました。

DOC・DPF マフラーを移設 点検整備を容易化

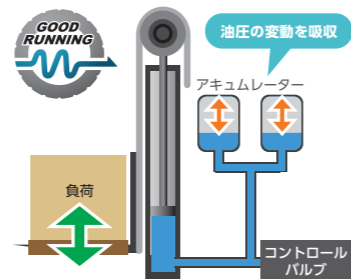


DOC・DPFマフラーを右側ステップの後方に移設し、点検カバーを設置。点検・整備も容易です。

振動を大幅に低減 グッドランニングシステム



路面からの振動、衝撃によるリフトシリンダー圧力変動を高圧用、低圧用2つのアクümüレーターで吸収し緩和。騒音と衝撃を低減する、オペレーターにも、現場・周辺環境にも、積荷にもやさしい、当社独自システムのオプション装備です。



振動 & 衝撃低減
走行中、路面から伝わる積荷への振動や衝撃を吸収、緩和します。

騒音の低減
フォークのガタツキ音を大幅に低減します。

疲労低減 & 快適操作
振動・衝撃の緩和により、オペレーターの疲労を軽減し快適で安全な作業を実現します。

動画で CHECK!
小型フォークリフトでの実例を紹介しています

アイドルアップスイッチ新設



アイドルアップ状態での荷役負荷、ヒーターやエアコン促進など、アイドル時の性能を向上するためアイドル回転数を高めるスイッチを新設しました。アクセルを踏まずにリフトの速度を早めたり、低温始動時の暖気促進などの効果があります。

ドライブモード切替スイッチ



自動変速切替モードと1速固定モードの切り替えが可能なスイッチを搭載。作業に応じた最適な運転モードを選択できます。

- H: 初動加速を重視した自動変速
- M: 通常自動変速
- L: 1速固定

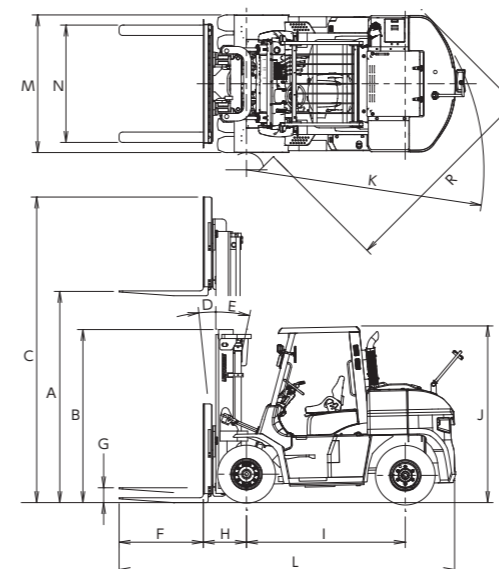
81kW 出力モデル

標準仕様

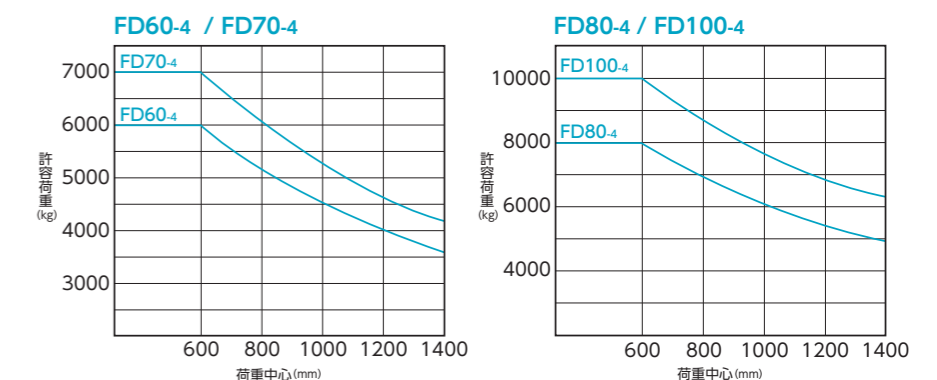
車種		81kW出力モデル					
		FD60-4	FD70-4	FD80-4	FD100-4		
性能	最大荷重	kg	6,000	7,000	8,000	10,000	
	荷重中心	mm	600	600	600	600	
	最大揚高	mm	A	3,000	3,000	3,000	3,000
	フリーリフト	mm	G	205	215	205	205
	マスト傾斜角(前/後)	deg	D/E	6/12	6/12	6/12	6/12
	上昇速度(無負荷/負荷)	mm/s		550/530	550/530	460/440	370/350
	走行速度(無負荷/負荷)	km/h		28/25	28/25	28/24	27/24
	登坂能力(無負荷/負荷)	%		20/28	20/28	20/25	20/21
	最小旋回半径	mm	K	3,400	3,460	3,710	3,950
	直角積付通路幅	mm	R	5,250	5,350	5,650	5,900
寸法	全長	mm	L	4,805	4,875	5,245	5,485
	全幅	mm	M	2,005	2,005	2,175	2,245
	全高(マスト)	mm	B	2,500	2,500	2,800	2,850
	全高(ヘッドガード)	mm	J	2,550	2,550	2,660	2,660
	最大揚高時高さ	mm	C	4,420	4,420	4,420	4,330*
	軸距	mm	I	2,300	2,300	2,500	2,800
	フォークオーバーハング	mm	H	615	625	720	715
	フォーク寸法	mm	F	1,220×150×60	1,220×150×70	1,220×180×75	1,220×180×75
	フォーク調整間隔	mm	N	300-1,700	300-1,700	360-1,800	405-2,145
	最低地上高(マスト下部)	mm		200	200	240	240
重量	車両重量	kg	8,670	9,540	11,510	12,910	
	型式		V3800	V3800	V3800	V3800	
エンジン	排気量	cc	3,769	3,769	3,769	3,769	
	定格出力	kW/rpm	81/2,400	81/2,400	81/2,400	81/2,400	
	最大トルク	N·m/rpm	379/1,500	379/1,500	379/1,500	379/1,500	
タイヤ	前輪	-	8.25-15-14PR(I)	8.25-15-14PR(I)	9.00-20-14PR(I)	9.00-20-14PR(I)	
	後輪	-	8.25-15-14PR(I)	8.25-15-14PR(I)	9.00-20-14PR(I)	9.00-20-14PR(I)	

*バックレスト無し

外形寸法図



荷重表



LOW POWER × ECONOMY

様々なお客様の志向に応える55kW出力低燃費モデル

DPF、尿素SCRレスで メンテナンス容易化 55kWモデル

ローパワーモデル化することで、DPF、尿素SCRシステムを省略。メンテナンスの手間を減らし、更なる使いやすさを目指しました。また、環境省特定特殊自動車排出ガス2014年基準への適合も実現しています。



20%の大幅な 燃料消費量低減を実現 55kWモデル

55kWモデルは、従来車(-3型)と比べて、20%の大幅な燃料消費量の低減を実現しました。エンジンは81kWモデルと同様、高い環境性能を誇るV3800ディーゼルエンジンを採用しています。

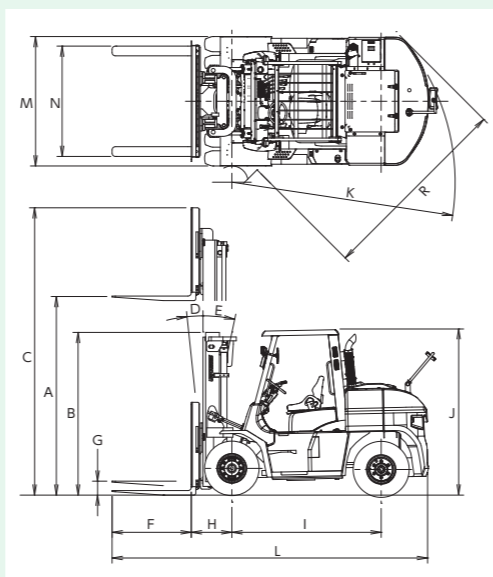


6-7t

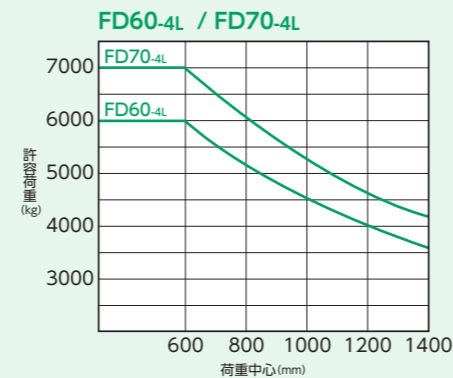
標準仕様

車種		55kW出力モデル			
		FD60-4L	FD70-4L		
性能	最大荷重	kg	6,000	7,000	
	荷重中心	mm	600	600	
	最大揚高	mm	A	3,000	3,000
	フリーリフト	mm	G	205	215
	マスト傾斜角(前/後)	deg	D/E	6/12	6/12
	上昇速度(無負荷/負荷)	mm/s		440/395	440/395
	走行速度(無負荷/負荷)	km/h		25.0/21.0	25.0/21.0
	登坂能力(無負荷/負荷)	%		20/24	20/24
	最小旋回半径	mm	K	3,400	3,460
	直角横付通路幅	mm	R	5,250	5,350
寸法	全長	mm	L	4,805	4,875
	全幅	mm	M	2,005	2,005
	全高(マスト)	mm	B	2,500	2,500
	全高(ヘッドガード)	mm	J	2,550	2,550
	最大揚高時高さ	mm	C	4,420	4,420
	軸距	mm	I	2,300	2,300
	フォークオーバーハング	mm	H	615	625
	フォーク寸法	mm	F	1,220×150×60	1,220×150×70
	フォーク調整間隔	mm	N	300-1,700	300-1,700
	最低地上高(マスト下部)	mm		200	200
重量	車両重量	kg	8,610	9,480	
	型式		V3800	V3800	
	排気量	cc	3,769	3,769	
	定格出力	kW/rpm	55/2,200	55/2,200	
エンジン	最大トルク	N·m/rpm	305/1,500	305/1,500	
	前輪	-	8.25-15-14PR(I)	8.25-15-14PR(I)	
タイヤ	後輪	-	8.25-15-14PR(I)	8.25-15-14PR(I)	

外形寸法図



荷重表



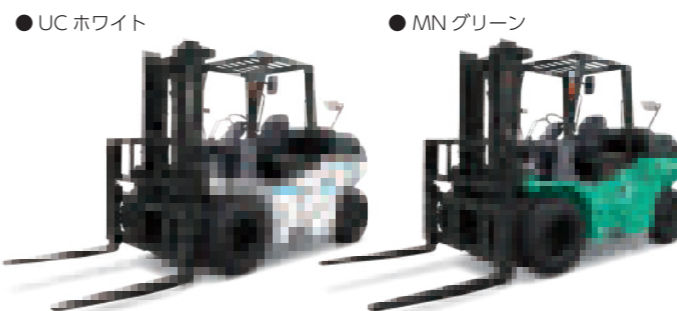
主な標準装備

- 多機能液晶モニター
- スピードモード切替スイッチ
- ドライブモード切替スイッチ
- DPF スイッチ **81kWモデル**
- アイドルアップスイッチ
- フォーク 1220mm
- パワーステアリング
- ティルトハンドル
- ヘッドガード
- 前後ハンドグリップ
- バックミラー
- リヤアンダーミラー
- サスペンションシート
- けん引ピン
- ダブルエレメント式エアクリナー
- トルブル式駐車ブレーキレバー(安全ロック付)
- トルコン油クーラー
- トルコン油レベルゲージ
- 作動油レベルゲージ
- カットオフバルブ
- ティルトロックバルブ
- ハロゲンヘッドライト
- リヤコンビネーションランプ(2灯式)
- バックランプ
- バックブザー
- ホーン
- フロアマット
- ボンネットダンパーステイ
- ラジエーターカバーダンパーステイ
- ラジエーターリザーブタンク
- 方向指示器
- 伝票クリップ
- ペン立て付小物入れ
- 湿式ディスクブレーキ
- 尿素 SCR マフラー **81kWモデル**
※ 55kW は未装備
- DOC/DPF マフラー **81kWモデル**
※ 55kW は DOC マフラーのみ
- アップライトマフラー
- 電装系 12V 仕様
(ランプ、リレー、ホーン、ブザー)

アタッチメント

アタッチメント項目	FD60-4	FD70-4	FD80-4	FD100-4	FD60-4L	FD70-4L
高低マスト (VMマスト)	●	●	●	●	●	●
フルフリーマスト (VFMマスト)	●	●	●	×	●	●
フルフリー3段マスト (VMHM)	●	●	●	×	●	●
長フォーク	●	●	●	●	●	●
幅広フィンガーバー	●	●	●	×	●	●
バックレストレス	●	●	●	×	●	●
マストレス	●	●	●	●	●	●
ティルトゲージ	●	●	●	●	●	●
港湾仕様ランプガード(マスト取付)	●	●	●	●	●	●
ヒンジドフォーク ※1	▲	▲	▲	×	▲	▲
サイドシフト ※2	▲	▲	▲	▲	▲	▲
フォークシフト ※1	▲	▲	▲	▲	▲	▲
ネジ式フォークシフト ※1	▲	▲	▲	▲	▲	▲
ロードグラブ ※1	▲	▲	▲	×	▲	▲
回転フォーク ※1	▲	▲	×	×	▲	▲
ラム ※1	▲	▲	▲	×	▲	▲
サヤフォーク ※1	▲	▲	▲	▲	▲	▲
AP配管	●	●	●	●	●	●
サイドシフト付フォークシフト ※1	▲	▲	▲	▲	▲	▲

オプションカラー



販売店により取り扱いオプションカラーが異なります。詳しくは担当営業にお尋ねください。

オプション

オプション項目	FD60-4	FD70-4	FD80-4	FD100-4	FD60-4L	FD70-4L
プレクリーナー	●	●	●	●	●	●
エギゾーストカバー	●	●	●	●	●	●
ラジエーターダストスクリーン	●	●	●	●	●	●
プレートフィンラジエーター	●	●	●	●	●	●
プロペラシャフトカバー	●	●	●	●	●	●
車体吊り金具	●	●	●	●	●	●
集中給油装置	●	●	●	●	●	●
作動油クーラー	—	—	—	—	●	●
レバー配置変更	●	●	●	●	●	●
3連バルブ	●	●	●	●	●	●
4連バルブ	●	●	●	●	●	●
5連バルブ	●	●	●	●	●	●
グッドランニングシステム ※1	▲	▲	▲	▲	▲	▲
延長マフラー	●	●	●	●	●	●
前面ガラス	●	●	●	●	●	●
前面ガラス(ワイパー、ウインドウォッシャー付)	●	●	●	●	●	●
スチールキャビン	●	●	●	●	●	●
エアコン付スチールキャビン	●	●	●	●	●	●
ヒーター	●	●	●	●	●	●
デフロスタ ※3	▲	▲	▲	▲	▲	▲
キャンパス	●	●	●	●	●	●
センターバックミラー	●	●	●	●	●	●
大型ミラー	●	●	●	●	●	●
ホーンボタン付リヤアシストグリップ	●	●	●	●	●	●
消火器	●	●	●	●	●	●
パワーステアリングブーツ	●	●	●	●	●	●
ティルトシリンダーブーツ	●	●	●	●	●	●
車検仕様	●	●	●	●	●	●
車載工具	●	●	●	●	●	●
工具、書類箱	●	●	●	●	●	●
前方作業灯	●	●	●	●	●	●
後部作業灯	●	●	●	●	●	●
前照灯 (LED)	●	●	●	●	●	●
リアコンビランプ (LED)	●	●	●	●	●	●
回転灯	●	●	●	●	●	●
フラッシュライト	●	●	●	●	●	●
LEDセーフティラインライト	●	●	●	●	●	●
リヤビューモニター ※3	▲	▲	▲	▲	▲	▲
高音バックブザー	●	●	●	●	●	●
スピード警報	●	●	●	●	●	●
シートベルトアラーム	●	●	●	●	●	●
OKモニター	●	●	●	●	●	●
パスワードエントリー	●	●	●	●	●	●
簡易荷重計	●	●	●	●	●	●
トルコン油温計	●	●	●	●	●	●
グッドビューア ※1	▲	▲	▲	▲	▲	▲
Jラグタイヤ	—	—	●	●	—	—
スノータイヤ	●	●	×	×	●	●
ユニークタイヤ	●	●	●	●	●	●
カラータイヤ	●	●	●	●	●	●

※1 VMマストのみ設定 ※2 VMマストのみ設定 6-7tはVFHMマストも設定あり ※3 キャビン仕様のみ設定