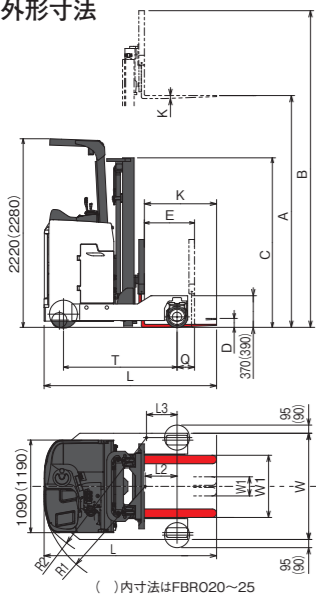
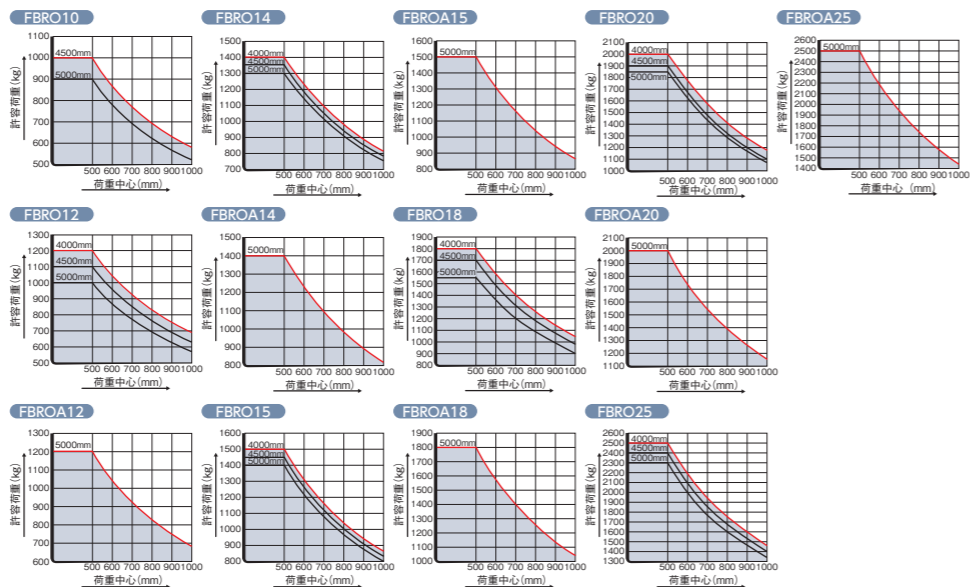


■ 外形寸法



()内寸法はFBRO20~25

■ 揚高荷重曲線



■ マルチタイプ主要仕様

型式	項目	記号	単位	マルチタイプ												
				FBRO10	FBRO12	FBROA12	FBRO14	FBROA14	FBRO15	FBROA15	FBRO18	FBROA18	FBRO20	FBROA20	FBRO25	FBROA25
寸法	車両型式															
	定格荷重	kg		1000	1200	1400		1500		1800		2000		2500		
	基準荷重中心	mm		500												
	標準揚高	A mm		3000	3000	4000	3000	4000	3000	4000	3000	4000	3000	4000	3000	4000
	フリーリフト	D mm		105	400	105	400	105	400	110	405	120	400	120	400	
	フォーク傾斜角	上方 / 下方 deg		5/3												
	フォーク形状	長さ / 幅 / 厚さ K mm		850/100/35			850/100/35			920/100/38		920/122/40				
	フォーク調整間隔	最小 ~ 最大 W1 mm		225~735			225~735			285~765						
	全長	フォーク先端まで L mm		1940			2030			2105	2155	2210		2250		
	リチ量	E mm		420	540	600	530	590	590	770	770	730	675	845	845	870
	全幅	W mm		1250						1390						
	マスト高さ	C mm		1995	2495	1995	2495	1995	2495	1995	2495	2050	2550	2050	2550	
	最大揚高時高さ	B mm		3900	4900	3900	4900	3900	4900	3900	4900	3950	4950	3950	4950	
	フロントオーバーハング	リーチ線出し時 Q mm		195			205			210		200				
	最小旋回半径	標準小回り R1 mm		1185			1225			1270		1285		1300		
直角小回り R2 mm			1525			1555			1590		1655		1670			
旋回中心点移動距離		標準小回り L2 mm	175	295	355	315	375	555	565	535	705	755				
性能	走行速度	負荷 / 無負荷 km/h	10.5/10.5(5.0/5.0)			9.5/10.5(5.0/5.0)			10.0/11.5(5.0/5.0)		9.5/11.5(5.0/5.0)					
	上昇速度	負荷 / 無負荷 mm/s	340/540		320/540		310/540		300/540		290/490		270/490			
	登坂能力	%	10/14.3													
走行装置	車両重量	kg	2040	2060	2160	2190	2300	2260	2380	2290	2480	2980	3150	3070	3230	
	タイヤの呼び名 / 種類		φ254×114 / ウレタン			φ330×145 / ラバー			φ267×114 / ウレタン		φ380×165 / ラバー					
	駆動輪(ドライブ)		φ178×73 / ラバー			φ204×76 / ラバー										
	遊動輪(キャスト)															
	ホイールベース	T mm	1085	1205	1265	1275	1335	1515		1515	1685	1755				
	最低地上高	軸距中央 mm	80			80			78							
	蓄電池	電圧 / 5時間容量 V/Ah	48/201		48/210		48/280		48/320							
	駆動装置	走行用モーター	出力(60分定格) kW	4.3		4.3		4.3		5.0						
		制御方式		インバータ												
		荷役用モーター	出力(5分定格) kW	8.8		8.8		11.0								
制御方式			インバータ													
パワーステアリング用モーター		出力(60分定格) kW	0.3(3個)		0.3(3個)		0.3(3個)									
充電器	充電方式	形式	標準電圧自動充電器 搭載型													
	入力(相数 / 電圧) φ/V		3/200													
	トランス容量 kVA		3.0		3.0		3.6		5.2							

注) この仕様は改良のため、変更することがありますので、あらかじめご了承ください。 ※走行速度の () 内は、斜め移動 / 横移動時の数値です。 ※登坂能力は標準モード時の数値です。

- 製品の仕様および外観は、改良のため予告なく変更することがあります。
- このカタログの内容は2019年4月現在のものです。
- 京都工場並びに滋賀工場、安土工場はISO9001およびISO14001の認証を取得しています。

1t以上のフォークリフトの運転は、**技能講習修了証**が必要となります。

- 最大荷重の1t以上のフォークリフトの場合「フォークリフト運転技能講習」を修了した方に限ります。
- 最大荷重の1t未満のフォークリフトの場合「フォークリフト運転技能講習」を修了し、または事業者の行う「特別教育」を受講した方を対象とします。
- 詳細は担当販売店にお問い合わせください。

ミックス 責任ある木質資源を使用した紙

FSC® C012538

ニチユ バッテリーフォークリフト



PLATTER

Electric Reach Forklift Trucks / Multi-Directional Type **Multi**



Logisnext

三菱ロジスネクスト株式会社

〒617-8585 京都府長岡京市東神足2-1-1 TEL.075-956-8688

www.logisnext.com

販売店

360度、全方向に自由自在。

新機能搭載でさらに進化した Multi

さらに進化した操作性・・・

新アクセラレータにより『横移動モード』がさらに簡単に切替可能に。



走行レバー下部のターンテーブルを回すだけで簡単に「横移動モード」へ

横移動モード

安定した横走行が可能。
長尺物の搬送にも威力を発揮。

長尺物の搬送にも高い
スペースセービング効果。

『横移動モード』へ簡単切替

Original
進行方向を直感的に入力

前後進操作 (標準モード or 小回りモード) ターンテーブルを回すと 横移動モードへ

標準モード(スピントーンモード)

車体中央を中心としてスピントーン。
その場で方向転換。

最小の通路幅で、しかも切り返しなしで左右のパレットを積みおろし。

最小旋回半径 1,225mm

※FBR015-80 パレットサイズ 幅1100mm×長さ1100mm 時(標準モード)

その他のモードもボタン操作で簡単に切替が可能

小回りモード・斜め移動モードもボタンを押すだけで簡単切替



小回りモード

車体側面を中心に旋回。
狭い直角コーナーもラクラク通過。

小回り extra STD

旋回中心の移動により、直角通路幅の縮小が可能。

斜め移動モード

車体姿勢角度を保ったまま、全方向に最短移動。

斜め移動 DIAGONAL

さまざまに姿勢角度を変える積付作業でも短距離で移動。

Original

使いやすさの追求。新設計のコックピットで Multiがさらに進化しました。

新アクセラレータにより『横移動モード』がさらに簡単に切替可能に!

快適なフィット感にこだわった、各種パッド類

- ▶ **トップパネルをフラット化し小物入れ・書類入れを追加**
オペレーターの作業に欠かせない書類などを置きやすいマグネット対応フラットパネルや小物入れなど装備が充実しています。
- ▶ **理想的な姿勢で操作できるステアリングハンドルと走行・荷役レバー**
ステアリングとレバーは、乗車時の正しい姿勢と操作しやすい配置を追求しました。
- ▶ **オペレーターの負担を和らげる大型のウエストパッド**
ソフトタッチのウエストパッドを拡大。オペレーターをしっかりホールドします。
- ▶ **乗車をサポートする乗降グリップを採用**



マグネット対応フラットパネル 小物入れ

オペレーターの能力に合わせた動作設定が可能

■カスタムフィーリングシステム Original

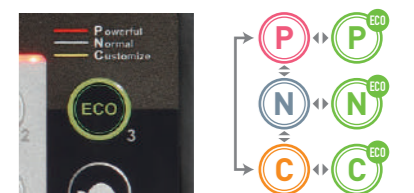
作業状況や現場環境、オペレーターの能力に合わせて車両の動作特性を、P・N・Cの3つのモードから選択できるフィーリング設定機能を搭載。さらに管理者画面からの調整でカスタムフィーリングシステム(Cモード)を設定することで「加減速、反応、アクセル・レバー特性」を最適な状態へ自由自在にカスタマイズ可能。作業時のストレスフリーな操作感を実現しています。



ECOスイッチ搭載で電力消費を低減

■ECOスイッチ

P・N・Cモードに加えてECOスイッチを搭載しました。ECOモード時は、走行速度・リフト速度などの最大性能を抑えて、1日の電力消費を15%カットします。



前モデル(75型)より稼働時間を最大21%UP

※FBR15-80-300(バッテリー容量280Ah/5HR)での比較数値となります。

オペレーターが安心して作業に集中でき、作業の効率化も両立できる安全性能です。

より安全な姿勢での荷役操作が可能

■プレゼンススイッチ付ペダル Original

運転席の右奥に独立したペダル&プレゼンススイッチを採用し、右足かかとの車体からはみ出した状態での走行を防ぐことにより、安全な乗車姿勢で荷役操作ができます。ステップ高さは、従来のキャスター輪を小型化せずに低減することで、スムーズな乗り降りを実現しました。



充電作業がより安全で容易に

■取手付充電プラグ標準採用

充電プラグの差し込み不良などによるプラグ破損や焼損を防ぐ抜き差しが容易な取手付のACプラグを採用しました。また、車体側に万一の時の異常温度検知機能をオプション採用しました。



簡易型パスワードエントリー(オプション)

簡易型パスワードエントリーにより、オペレーター・管理者・サービスマン以外が不正に操作できないようにすることで、事故・トラブルを防止します。

充電監視システム(オプション)

充電中のトランス部と充電プラグ部の異常を監視することで、万が一の発火の危険性を感知した場合、充電を停止し警告音を鳴らしてお知らせします。

セーフティクルーズで坂道も安心走行

登り坂で一旦停止後、アクセルオフの状態でもブレーキを踏んでも超低速で後退するのでラクに再発進できます。

※坂道走行は標準モードで行ってください。