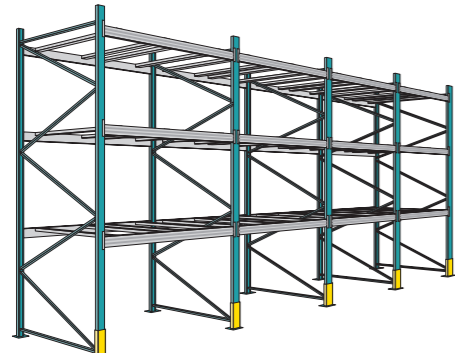


ウェアハウス物流を支えるラック&フォークリフト



■パレットラック
強靱、安全、柔軟性で信頼の高いニチユラック。



■PLATTER
リーチ型フォークリフトの代名詞。



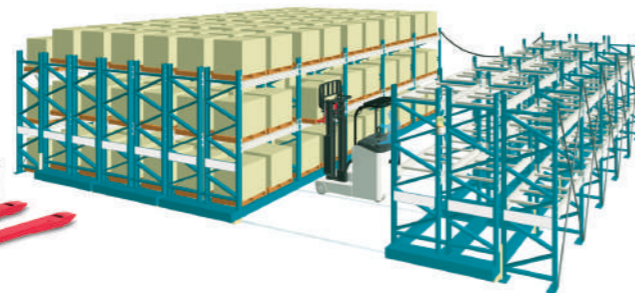
■ピッカーエース
より快適に、より安全に。
さらに高効率なピッキング作業を。



■トリンカ
業界初のデジタル荷重計を標準装備。
走行・荷役にAC制御を採用し、パワフル&スムーズな動きを実現。



■パレットコーター
重量物の運搬もラクラクこなす本格派。
汎用性に富んだ、ウォーキングタイプ。



■ニチユパックシステム
収納効率抜群の電動式移動棚。

■製品の仕様および外観は、改良のため予告なく変更することがあります。
■このカタログの内容は2021年6月現在のものです。
■京都工場並びに滋賀工場、安土工場はISO9001およびISO14001の認証を取得しています。

1t以上のフォークリフトの運転は
**1t 技能講習
修了証
が必要です!**

- 最大荷重の1t以上のフォークリフトの場合「フォークリフト運転技能講習」を修了した方に限ります。
- 最大荷重の1t未満のフォークリフトの場合「フォークリフト運転技能講習」を修了、または事業者主の行う「特別教育」を受講した方を対象とします。
- 詳細は担当販売店にお問い合わせください。

FSC ミックス
責任ある木質資源を
使用した紙
FSC® C012538

Logisnext

三菱ロジスネクスト株式会社

〒617-8585 京都府長岡京市東神足2-1-1 TEL.075-956-8688

www.logisnext.com

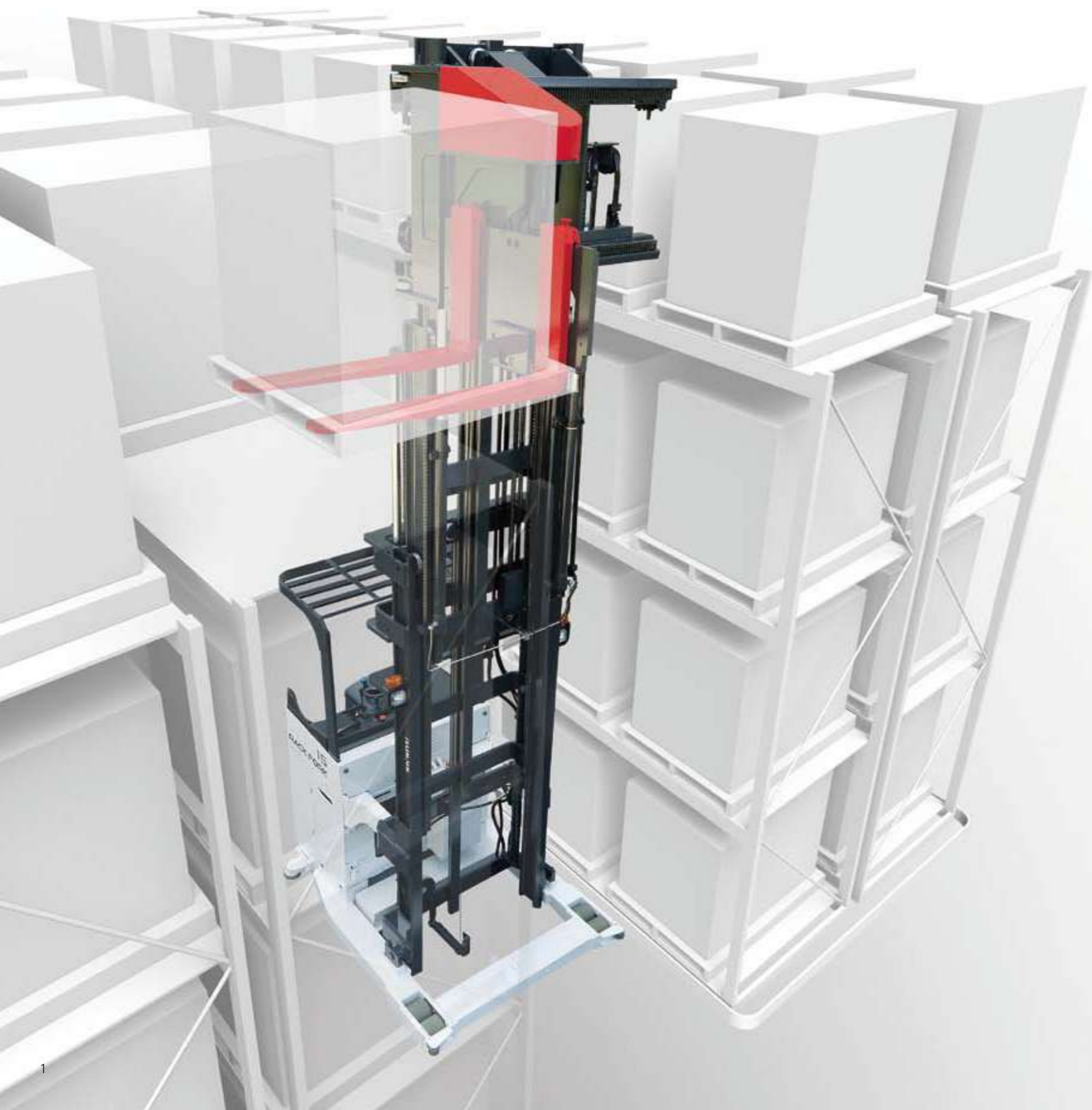
販売店



RACK FORK

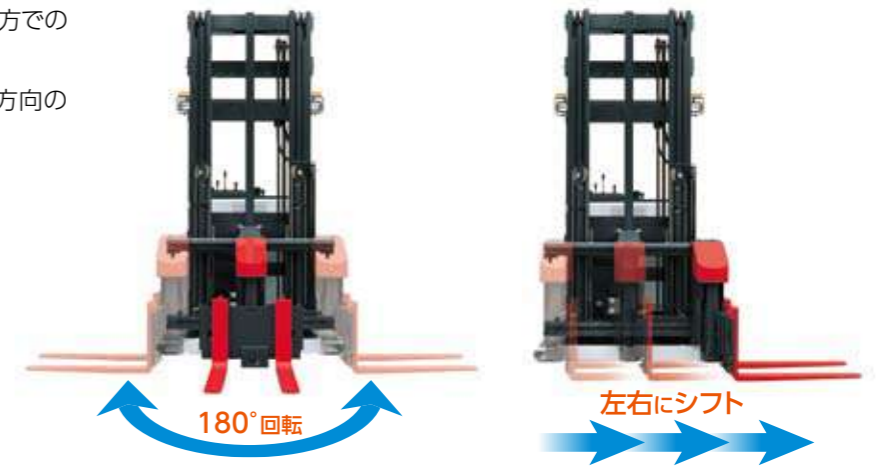
〈1.0t~1.5t積〉

限られた保管スペースを最大限に活用できる ウェアハウス物流の切り札『ラックフォーク』



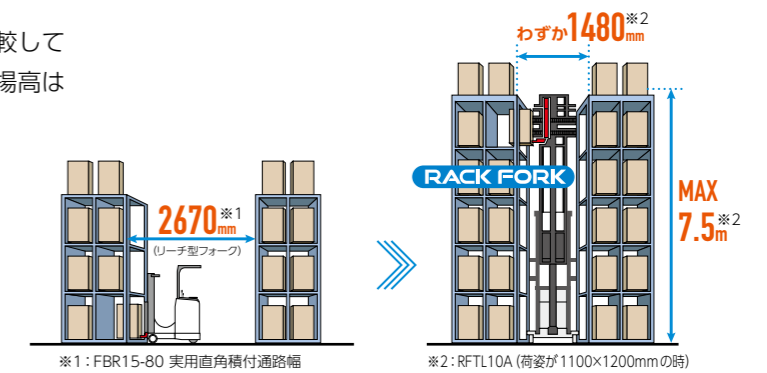
車体の向きを変えずに3方向の荷役が可能

シフトとローテート(回転)により車体左右の荷役と、前方での荷役が可能。
車体の向きを変えずに3方向の荷役に対応します。



わずか1480mmの通路幅で荷役が可能

リーチ型フォークリフトと比較して通路幅は大幅に減少。さらに揚高は最大7.5mまで対応可能。

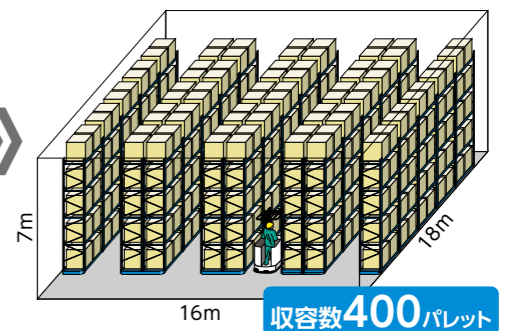
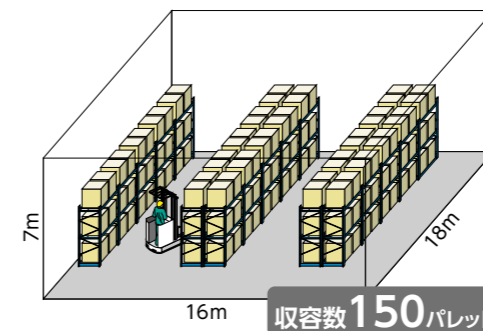


導入効果

車幅とほぼ同等の通路幅で荷役作業でき、高層ラックにも対応可能。

通常のリーチ型フォークリフトを使用の場合

RACK FORKを導入した場合



- スペースを有効活用
- 保管量の大幅UP

RACK FORK

ラックフォーク/ラックフォークTシリーズ

AC制御と電動ヘッド採用により、
更なる高機能化、稼動時間アップ。



Photo : RFTL15A-80
オプションマスト装着車

先進の電動ヘッドを全機種に採用

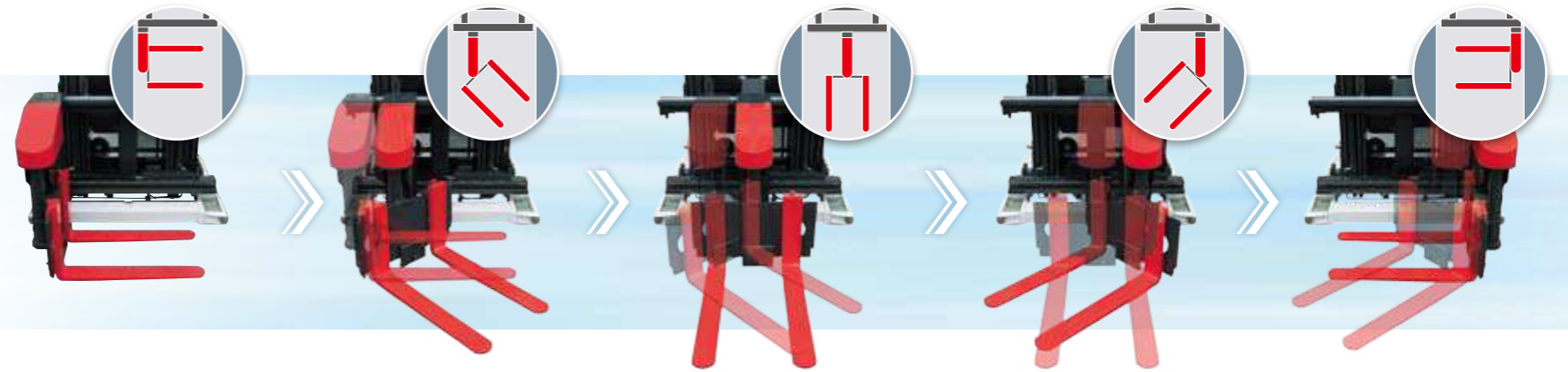
SHIFT
シフト

積み荷へのショックを極限まで低減する「電動ヘッド」採用で省エネ・稼動性の向上を実現。
スムーズかつ静粛性に優れ、しかも大幅な省エネを実現しました。



ROTATE
ローテート

安全かつスピーディな作業を実現する「スムーズ連動機構」(RFTL10(A)~15(A))
シフトとローテートは1本のレバー操作で、連動して動作。空荷時は通路内でもヘッドの旋回が可能です。(動作を目視できる範囲で操作願います)



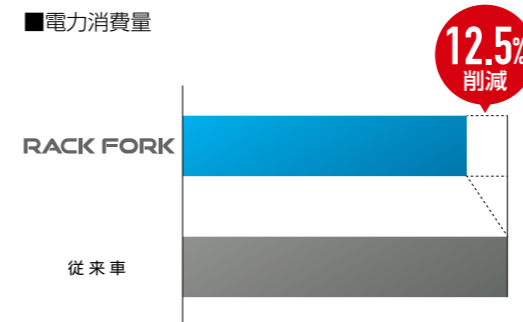
安定性

マストにラックフォーク専用のH鋼材とセンターガイドレールを使用。
高揚高時に抜群の安定性を発揮。



省エネ性

シフト・ローテート全機種電動化により、従来の油圧式と比べ12.5%の省エネを実現。^{※1}
(RFTL10T~15T)



※1：当社実測値 (RFTL10T、Pモード時)

快適な操作性

リフト時の衝撃を大幅に低減。

ソフトエンディング(オプション)
上限ショックレス

マスト上限付近で上昇スピードが緩やかに。

ソフトチェンジング
切替時ショックレス

一連三段マストのシリンダー切替時のショックを低減(上昇・下降共)。^{※2}

ソフトランディング
着地時ショックレス

フォークが接地する直前に下降スピードが緩やかに。フォーク最下降時の衝撃音を低減(無負荷時)。^{※2}



※2：全機種に標準装備

快適な操作のために

人間工学に基づき扱い易さを追求した操作機能



ジョイスティック式シフト&ローテートレバーを採用



ジョイスティック1本の操作でシフト・ローテートが可能。加えて電動ヘッドとスムーズ連動により、スムーズで効率的な荷役作業を実現します。

フォークリフト感覚のトリプルレバー方式

リフト・シフト・ローテートそれぞれリーチ型フォークリフト感覚の単独レバーを配置。シフト・ローテートの同時操作も可能です。



ディスプレイ

屋外でも見やすいディスプレイ

NEW

屋外でも太陽光などの影響を受けにくくコントラストがはっきりした見やすい透過型液晶ディスプレイを採用。文字サイズアップやフルドット表示で画面情報をさらに読みやすくしました。



省エネ

ECOスイッチ搭載

NEW

従来の各モードに加えてECOスイッチを搭載しました。ECOモード時は、走行加速度やリフト速度がマイルドになることで、消費電力を低減することができます。



操作フィーリング

カスタムフィーリングシステム搭載

NEW

使用状況やオペレーターのスキルに合わせた「加速力、反応、アクセル・レバー特性」を幅広く調整することが可能になりました。これにより作業時のストレスフリーな操作感を実現しています。



ローフロア化



安全性能

プレゼンススイッチ付新ペダルを採用

NEW

運転席の右奥に独立したペダル&プレゼンススイッチを採用しました。右足かかとが車体からはみ出した状態での走行を防ぐことにより、安全な乗車姿勢で荷役操作ができます。



離席時走行・荷役インターロックシステム(OIS)

NEW

オペレータが正しい操作位置にいない場合や、運転席から離れると、ディスプレイに警告が表示され、走行および荷役操作ができなくなることで、誤作動などによる事故やトラブルを予防します。



より安全・確実な作業のために

自動揚高停止機能で確実な荷役 セミオートスタック装置(オプション)

ボタン一つであらかじめセットしていた揚高までのリフト操作を自動的に行います。

異なる揚高のラックに対してAB切換(2パターン)かつ6段まで設定可能



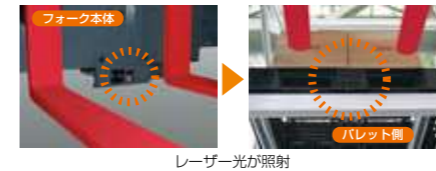
より確実な出庫作業を可能にするフォークビューモニター(オプション)



フォーク根本に取り付けたカメラでパレット差込口をモニターに映します。カメラと連動し赤いレーザー光をパレットに照射。カメラ&レーザー光により、正確、安心作業を可能にします。

STEP 1 カメラ&レーザー光でパレットを確認

リフトレバーを操作すると自動でフォーク根本の照射口からレーザーが照射され、カメラ&レーザー光でパレットを確認します。



STEP 2 差込口をモニターで確認し出庫開始

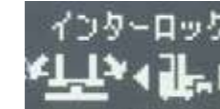
フォーク根本に取り付けたカメラでパレット差込口をモニターに映し、出庫作業を行います。



オペレータ重視の各種安全装置

意図しない誤発進・誤作動を防止するインターロックを標準装備。トラブルを未然に防止します。

(RFTL10(A)~15(A))

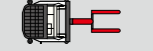


走行可能フォーク位置

フォーク左・右原点
シフトイン左エンド シフトイン右エンド



フォーク中央原点(横付動作)
フォーク前向きシフト中央(1.5m以下)



上記以外のフォーク位置では走行をロックします。

先進のシステムにより お客様へさらなる安全を

充電監視システム(オプション)

NEW

充電中のトランス部と充電プラグ部の異常を監視することで、万が一の発火の危険性を感知した場合、充電を停止し警告音を鳴らしてお知らせします。

※全ての状況中での火災を防止するシステムではありません。

簡易パスワードエントリー(オプション)

NEW

簡易型パスワードエントリーにより、オペレーター・管理者・サービスマン以外が不正に操作できないようにすることで、事故・トラブルを防ぎます。

ラックフォークシリーズ ラインアップ

RACK FORK

1000kg積～1500kg積まで、
スペース・用途に応じてご提案します。

RFTL10/12/15-80
RFTL10A/12A/15A-80
RFTL10T/12T/15T-80



Photo : RFTL10-80

パレピッカー (1t・1.2t積)

パレット作業と
ピッキング作業の1台2役、
多品種小ロットの
物流に最適。

RFTP10/12-75
RFTP10C-75



Photo : RFTP10-75

RACK FORK Auto

完全自動化を実現した
無人フォークリフト。
最適制御で消費電力を
大幅に低減。



Photo : RFTL10-MG80

物流現場に最適なシステムをご提案。

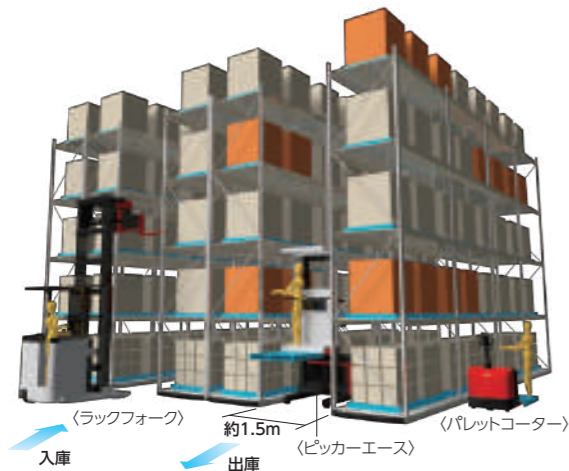
RACK FORK

(ピッカーエース・パレットコーター)

& パレットラック

パレット入庫+ケース出庫に最適

パレット単位での入庫にラックフォーク、ケースピッキング出庫用にピッカーエース、最下段からのケースピッキングにパレットコーターを使用。通路幅は車体幅とほぼ同じの約1.5mで済み、保管効率アップはもちろん両側の棚からピッキングも可能となり、省スペースと高作業効率を両立します。

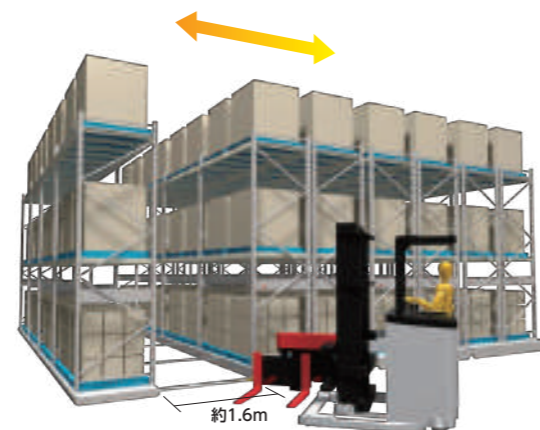


RACK FORK

& 電動式移動棚 ニチュパックシステム

最大限の収容効率

通路が一本で済む電動式移動棚ニチュパックとの組合せにより収容効率を極限までアップします。移動棚の開閉はラックフォークに乗ったままリモコン操作で可能。限られたスペースで最大限の収容効率を求める現場には最適です。
営業倉庫・冷凍冷蔵倉庫等をはじめさまざまな物流現場に最適なシステムをご提案します。(電動式移動棚の場合、通路幅は通常のパレットラック使用时より広くなります。)



納入事例



ピッカーエースとの組合せでケースピッキングにも対応。



先進の電動ヘッド採用により、スムーズかつ安全な荷役作業が可能。



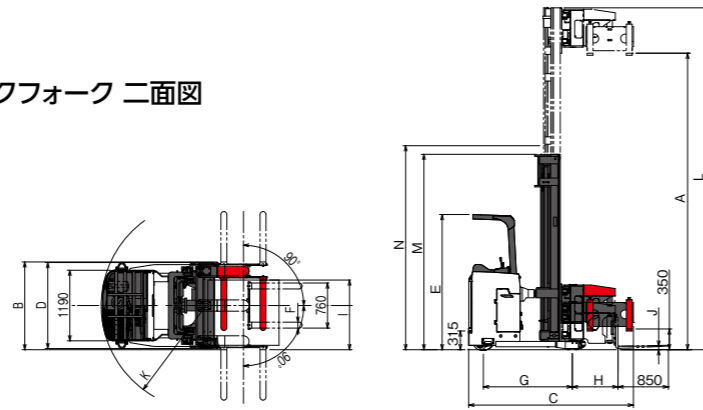
商品や資材の保管・荷役に最適。



車幅とほぼ同等の道路幅で荷役作業ができ、スペースを有効利用。

RACK FORK

ラックフォーク 二面図



ラックフォーク 主要諸元

項目	記号	単位	RFTL10	RFTL12	RFTL15	RFTL10A	RFTL12A	RFTL15A
最大荷重		kg	1000	1200	1500	1000	1200	1500
荷姿 (L×W)		mm	1100×1200					
荷重中心		mm	550					
揚高	A	mm	A					
揚高 (最大)		mm	6500			7500		
上昇速度	全負荷	mm/S	330	290	250	310	270	250
	無負荷	mm/S	390	330	290	350	290	
走行速度	全負荷	km/h	9.5	9	8	9	8.5	8
	無負荷	km/h	10	9.5	8.5	9.5	9	8.5
ローテート速度		S/180°	12	14	13	12	14	13
シフト速度		mm/S	240	230	220	240	230	220
主通路幅 (計算値)		mm	3180	3160	3330	3320	3310	3330
枝通路幅	B	mm	1480	1580		1480	1580	
全長	C	mm	2780			2930		
全幅 (含むガイドローラ)	D	mm	1450	1550		1450	1550	
ヘッドガード高さ	E	mm	2280					
フォーク長さ		mm	850					
フォーク幅	F	mm	100	122		100	122	
ホイールベース	G	mm	1500			1650		
フロントオーバーハング	H	mm	770	775	790	770	775	790
シフトストローク	I	mm	1175	1265	1200	1175	1265	1200
最下降時フォーク高さ	J	mm	60 (フォーク根元)					
最小旋回半径	K	mm	1760		1910		1910	
ドライブ		mm	φ380×165 ラバー					
ロード		mm	φ127×92 ウレタン	φ140×127 ウレタン		φ127×92 ウレタン	φ140×127 ウレタン	
キャスター		mm	φ204×76 ラバー			φ204×76 ウレタン		
制御	モータ	走行用制御方式	5 インバーター					
		油圧制御方式	11 インバーター					
	ステアリング制御方式	0.3 チョップ						
	シフト&ローテート駆動方式	電動/チョップ						
	バッテリー	48V	Ah/5HR	320			370	
充電装置	種別		搭載式 5.2kVA					
	予約充電		有					
リチャージシステム			有					

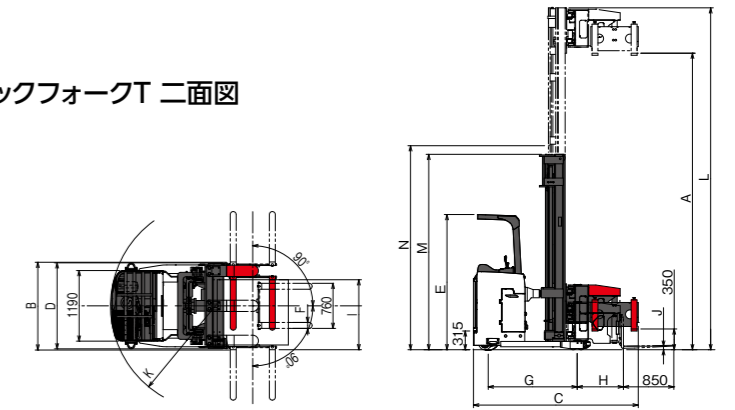
揚高	記号 A	型式	3000	3500	4000	4500	5000	5500	6000	6500	7000	7500
最大揚高時高さ (mm)	L	RFTL10	3765	4265	4765	5265	5765	6265	6765	7265	-	-
		RFTL10A	3765	4265	4765	5265	5765	6265	6765	7265	7765	8265
		RFTL12	3765	4265	4765	5265	5765	6265	6765	7265	-	-
		RFTL12A	3765	4265	4765	5265	5765	6265	6765	7265	7765	8265
		RFTL15	4015	4515	5015	5515	6015	6515	7015	7515	-	-
マスト高さ (フォーク最低位置) (mm)	M	RFTL10	2295	2545	2795	3045	3295	3545	3795	4045	-	-
		RFTL10A	2295	2545	2795	3045	3295	3545	3795	4045	4295	4545
		RFTL12	2295	2545	2795	3045	3295	3545	3795	4045	-	-
		RFTL12A	2295	2545	2795	3045	3295	3545	3795	4045	4295	4545
		RFTL15	2545	2795	3045	3295	3545	3795	4045	4295	-	-
走行時マスト高さ (揚高350mm時) (mm)	N	RFTL10	2440	2690	2940	3190	3440	3690	3940	4190	-	-
		RFTL10A	2440	2690	2940	3190	3440	3690	3940	4190	4440	4690
		RFTL12	2440	2690	2940	3190	3440	3690	3940	4190	-	-
		RFTL12A	2440	2690	2940	3190	3440	3690	3940	4190	4440	4690
		RFTL15	2690	2940	3190	3440	3690	3940	4190	4440	-	-
許容荷重 (kg)		RFTL10	1000	1000	1000	1000	1000	870	800	750	-	-
		RFTL10A	1000	1000	1000	1000	1000	1000	1000	900	800	
		RFTL12	1200	1200	1200	1170	1070	950	900	-	-	
		RFTL12A	1200	1200	1200	1200	1150	1100	1050	1020	1000	
		RFTL15	1500	1500	1450	1330	1230	1070	970	900	-	
自重 (kg)		RFTL10	3670	3720	3790	3860	3930	4160	4210	4260	-	-
		RFTL10A	3870	3930	4140	4220	4320	4560	4700	4760	4840	
		RFTL12	3820	3870	4070	4150	4220	4300	4360	4410	-	
		RFTL12A	3960	4020	4230	4310	4640	4730	4790	4870	4930	
		RFTL15	4170	4250	4490	4560	4660	4720	4780	4840	-	
RFTL15A	4240	4320	4630	4710	4810	4870	4930	4990	5070	5140		

注) 1.上記図面及び表数値は、フォーク幅が1100×W1200mmの場合を示しており、フォーク幅により上記寸法は変動します。
 2.上記図面及び表数値は、標準マスト(一連二段マスト)の場合を示しており、一連三段マスト時の数値は変更致します。
 3.通路幅、シフトストローク及びブーム寸法はフォーク幅により変動します。
 4.ガイドローラは揚高6000mm未満は下部のみで、揚高6000mm以上は上部にも設置するのを基準としています。
 5.なお上部ガイドローラの高さ位置はラック高さによって決定されます。ガイドローラ幅は下記の寸法としています。(当社製ラックの場合) 上部ガイドローラ幅(ラックと荷物間)=枝通路幅-40 下部ガイドローラ幅(ラックより荷物間)=枝通路幅+20
 6.主通路幅(計算値)は、クリアランスを含んでおりません。 ※この仕様は改良のため変更することがあります。あらかじめご了承ください。

RACK FORK

Tシリーズ

ラックフォークT 二面図



ラックフォークT 主要諸元

項目	記号	単位	RFTL10T	RFTL12T	RFTL15T
最大荷重		kg	1000	1200	1500
荷姿 (L×W)		mm	1100×1200		
荷重中心		mm	550		
揚高	A	mm	A		
揚高 (最大)		mm	6500		
上昇速度	全負荷	mm/S	330	290	250
	無負荷	mm/S	390	330	290
走行速度	全負荷	km/h	9.5	9	8
	無負荷	km/h	10	9.5	8.5
ローテート速度		S/180°	9	10	11
シフト速度		mm/S	240	230	220
主通路幅 (計算値)		mm	3170	3150	3330
枝通路幅	B	mm	1480	1580	
全長	C	mm	2780		2930
全幅 (含むガイドローラ)	D	mm	1450	1550	
ヘッドガード高さ	E	mm	2280		
フォーク長さ		mm	850		
フォーク幅	F	mm	100	122	
ホイールベース	G	mm	1500		1650
フロントオーバーハング	H	mm	780		815
シフトストローク	I	mm	1180	1280	
最下降時フォーク高さ	J	mm	60 (フォーク根元)		
最小旋回半径	K	mm	1760		1910
ドライブ		mm	φ380×165 ラバー		
ロード		mm	φ127×92 ウレタン	φ140×127 ウレタン	
キャスター		mm	φ204×76 ラバー		
制御	モータ	走行用制御方式	5 インバーター		
		油圧制御方式	11 インバーター		
	ステアリング制御方式	0.3 チョップ			
	シフト&ローテート駆動方式	電動/チョップ			
	バッテリー	48V	Ah/5HR	280	
充電装置	種別		搭載式 3.6kVA		
	予約充電		有		
リチャージシステム			有		

揚高	記号 A	型式	3000	3500	4000	4500	5000	5500	6000	6500	7000	7500
最大揚高時高さ (mm)	L	RFTL10T	3765	4265	4765	5265	5765	6265	6765	7265	-	-
		RFTL12T	3765	4265	4765	5265	5765	6265	6765	7265	-	-
		RFTL15T	4015	4515	5015	5515	6015	6515	7015	7515	-	-
マスト高さ (フォーク最低位置) (mm)	M	RFTL10T	2295	2545	2795	3045	3295	3545	3795	4045	-	-
		RFTL12T	2295	2545	2795	3045	3295	3545	3795	4045	-	-
		RFTL15T	2545	2795	3045	3295	3545	3795	4045	4295	-	-
走行時マスト高さ (揚高350mm時) (mm)	N	RFTL10T	2440	2690	2940	3190	3440	3690	3940	4190	-	-
		RFTL12T	2440	2690	2940	3190	3440	3690	3940	4190	-	-
		RFTL15T	2690	2940	3190	3440	3690	3940	4190	4440	-	-
許容荷重 (kg)		RFTL10T	1000	1000	1000	1000	1000	870	800	750	-	-
		RFTL12T	1200	1200	1200	1170	1070	950	900	-	-	
		RFTL15T	1500	1500	1450	1330	1230	1070	970	900	-	
自重 (kg)		RFTL10T	3590	3640	3710	3780	3850	4070	4130	4180	-	-
		RFTL12T	3740	3790	4000	4070	4140	4230	4280	4330	-	
		RFTL15T	4160	4230	4470	4550	4640	4710	4770	4820	-	

注) 1.上記図面及び表数値は、フォーク幅が1100×W1200mmの場合を示しており、フォーク幅により上記寸法は変動します。
 2.上記図面及び表数値は、標準マスト(一連二段マスト)の場合を示しており、一連三段マスト時の数値は変更致します。
 3.通路幅、シフトストローク及びブーム寸法はフォーク幅により変動します。
 4.ガイドローラは揚高6000mm未満は下部のみで、揚高6000mm以上は上部にも設置するのを基準としています。
 5.なお上部ガイドローラの高さ位置はラック高さによって決定されます。ガイドローラ幅は下記の寸法としています。(当社製ラックの場合) 上部ガイドローラ幅(ラックと荷物間)=枝通路幅-40 上部ガイドローラ幅(ラックより荷物間)=枝通路幅+20 下部ガイドローラ幅=枝通路幅-30
 6.主通路幅(計算値)は、クリアランスを含んでおりません。 ※この仕様は改良のため変更することがあります。あらかじめご了承ください。

ラックフォークシリーズは各種仕様車もラインアップしています

冷蔵庫仕様

-35℃クラスの冷蔵庫での内・外にわたる作業に

防塵仕様

塵埃が多い場所での荷役作業に

ラックフォーク/ラックフォークT 仕様展開・装備一覧

項目	ラックフォーク						ラックフォークT		
	RFTL10	RFTL12	RFTL15	RFTL10A	RFTL12A	RFTL15A	RFTL10T	RFTL12T	RFTL15T
制御	走行AC			○				○	
	荷役AC			○				○	
	シフト&ローテート 電動ヘッド駆動			○				○	
	スムーズ連動機構			○					
荷役展開	L(最大)mm					1400			
	W(最大)mm					1600			
安全装置	ソフトランディング			○				○	
	ソフトチェンジング(1連3段マスト装着車のみ)			○				○	
	ソフトエンディング			△				△	
	ニュートラルセーフティ			○				○	
	セーフティクルーズ			○				○	
	オートパワーオフ			○				○	
	各種走行インターロック			○				○	
	OIS(離席時、走行・荷役インターロック) NEW			○				○	
	インテリジェントパワーモジュール			○				○	
	回生制御	前進・後進レバー反転時回生			○				○
ニュートラル(アクセル開放)時回生				○				○	
荷役操作時回生				○				○	
車体	下部ガイドローラ(4個)			○				○	
	上部ガイドローラ(揚高6,000mm以上は標準)			△				△	
荷役補助	ガイドローラ幅変更			△				△	
	セミオートスタック(AB切替・各6段)			△				△	
	フォークビューモニター			△				△	
	間口停止位置マーク			△				△	
	リフト停止位置マーク			△				△	
	アドレス指示ドグ			△				△	
ディスプレイ表示・設定	アワメーター/走行距離(切替表示)			○				○	
	日付・曜日・時計			○				○	
	バッテリー残容量表示			○				○	
	走行速度・低速(カメマーク)設定速度表示			○				○	
	カスタムフィーリング設定 NEW			○				○	
	エコスイッチ機能 NEW			○				○	
	簡易パスワードエントリー NEW			△				△	
	充電経過表示 NEW			○				○	
	充電予約(日付・時刻)			○				○	
	荷重計			△				△	
充電	電力量計			△				△	
	搭載式自動充電器			○				○	
	ACプラグ(取手付) NEW			○				○	
情報	充電監視システム NEW			△				△	
	ロジナビシステム			△				△	

バッテリー展開

電圧	5時間容量	ラックフォークシリーズ						ラックフォークTシリーズ		
		RFTL10	RFTL12	RFTL15	RFTL10A	RFTL12A	RFTL15A	RFTL10T	RFTL12T	RFTL15T
48V	280Ah/5HR							○	○	
	320Ah/5HR	○	○					△	△	○
	370Ah/5HR	△	△	○	○	○	○	△	△	△

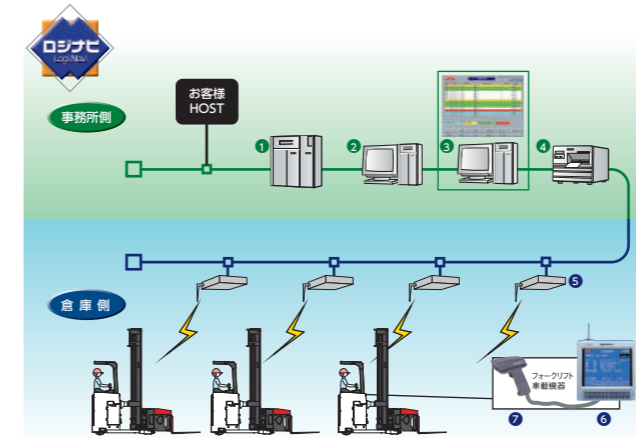
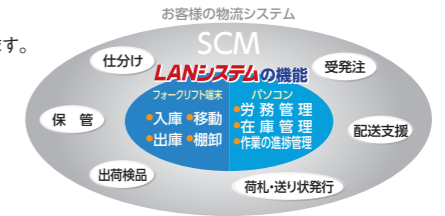
- 標準装備 ● 組み合わせによって同時に装着できない仕様・装備があります。詳しくは三菱ロジスネクスト販売会社にお問い合わせください。
- △ オプション ● 本仕様及び装備は予告なく変更することがあります。あらかじめご了承ください。

ロジスティックナビゲーションシステムの採用で、さらに効率アップ

リアルタイムかつ効率的物流を実現するロジスティックナビゲーションシステム

ロジスティックナビゲーションシステムは物流現場の端末と事務所側のホストコンピュータを無線で結び、商品の情報、モノの流れ、作業内容を、瞬時に把握できるとともに、物流経費を大幅に削減できる戦略的システムです。

- 作業経験の有無に関わらず、どなたでも効率よくミスのない入庫作業が行えます。
- 製品アイテムだけでなく日付管理が正確に行えるため、「賞味期限管理」などが容易になります。
- 作業工数を増やすことなくリアルタイムで正確な管理が可能です。
- ペーパーレスかつスピーディーな情報交換を可能にし、作業負担を軽減します。



- ① 在庫管理データベースPCサーバ…………… 1台
- ② 無線制御パソコン…………… 1台
- ③ 事務所操作用パソコン(プリンタ含む)…………… 1台
- ④ 入庫用バーコードラベルプリンタ…………… 1台
- ⑤ 無線中継器(1台で見通し半径30mをカバー)…………… 4台
- ⑥ 無線フォークリフト端末…………… 3台
- ⑦ 長距離レーザー式バーコードスキャナ…………… 3台

※ 無線端末は増設も可能です。ご相談ください。

—— 全国に広がる安心のネットワーク ——

経験豊富なエンジニアが信頼のサービスをお届けします

厚生労働省認定の「バッテリーフォークリフト整備士」有資格サービスマンが、迅速・正確なサービスをお届けします。



サービスネットワーク

全国の主要な都市にサービスステーションを設置。専門の技術マンがメンテナンスにお伺いします。

充実のアフターサービスで購入後も安心

サービス拠点は、全国各地域に400ヶ所以上。月次・年次検査などの定期点検はもちろん、補修費用節減のお役にも立つ「保守点検契約システム」もご利用いただけます。

