

# AGF Automated Guided Forklift

## 無人フォークリフト

### 無人フォークリフト総合カタログ



**PLATTER  
AUTO**

プラッター オート  
〈1.5t~3.0t積〉

**RACK FORK  
AUTO**

ラックフォーク オート  
〈1.0t~1.5t積〉

## 全国に広がる安心のネットワーク

### 1 経験豊富なエンジニアが信頼のサービスをご提供します。

「物流システム整備士(社内検定)有資格サービススタッフが、迅速・正確なサービスをお届けします。

### 2 充実のアフターサービスで購入後も安心

サービス拠点は、全国各地に約420ヶ所。月次・年次検査などの定期点検はもちろん、補修費用節減のお役にも立つ「保守点検契約システム」もご利用いただけます。

### 3 サービスネットワーク

全国の主要な都市にサービスステーションを設置。専門の技術スタッフがメンテナンスにお伺いします。



信頼と安心の証 三菱ロジスネクスト サービスカー

■製品の仕様および外観は、改良のため予告なく変更することがあります。  
■このカタログの内容は2020年2月現在のものです。  
■京都工場並びに滋賀工場、安土工場はISO9001およびISO14001の認証を取得しています。

1t以上のフォークリフトの運転は  
**1t 技能講習  
修了証  
が必要です!**

- 最大荷重の1t以上のフォークリフトの場合「フォークリフト運転技能講習」を修了した方に限ります。
- 最大荷重の1t未満のフォークリフトの場合「フォークリフト運転技能講習」を修了、または専業主婦の行う「特別教育」を受講した方を対象とします。
- 詳細は担当販売店にお問い合わせください。

**Logisnext**

三菱ロジスネクスト株式会社

〒617-8585 京都府長岡京市東神足2-1-1 TEL.075-956-8688

[www.logisnext.com](http://www.logisnext.com)

販売店



# モノの流れを変えていく



## 新時代の物流を支える 三菱ロジスネクストの 無人フォークリフトシリーズ

フォークリフトの特性を  
最大限に活かした自動化を実現。

**PLATTER  
AUTO**

プラッター オート

レーザー誘導 磁気誘導

詳細は P.5 へ

高層ラックでの入出庫作業を自動化。  
最小通路幅での3方向荷役で  
スペースを有効活用。

**RACK FORK  
AUTO**

ラックフォーク オート

レーザー誘導 磁気誘導

詳細は P.7 へ

有人・無人切換え可能な1台2役の  
ライダー型無人フォークリフト。

ライダー型無人フォークリフト

**PLATTER  
AUTO**

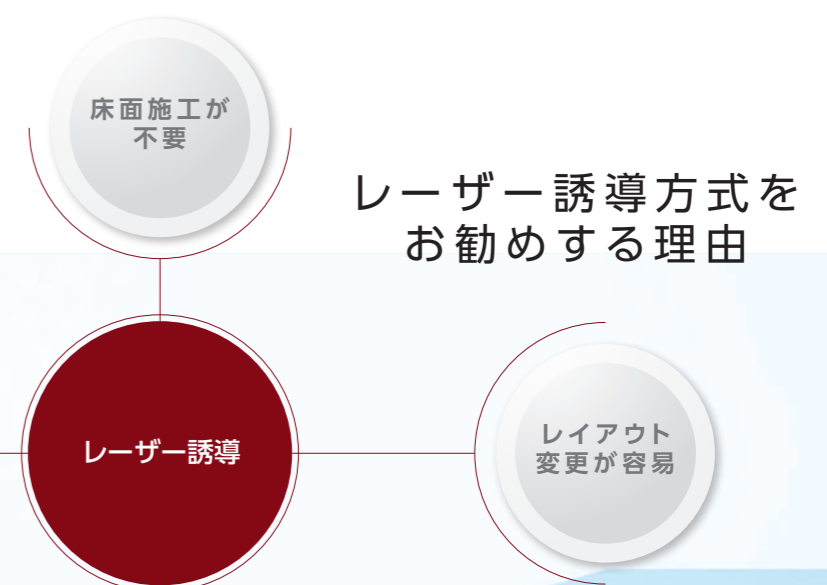
プラッター オート

磁気誘導

詳細は P.9 へ



# 様々な業種、環境、条件にもフレキシブルに対応



## レーザー誘導方式とは？

車体上部のレーザーキャナで反射板をスキャンし、車両の現在地を認識して走行するシステムです。

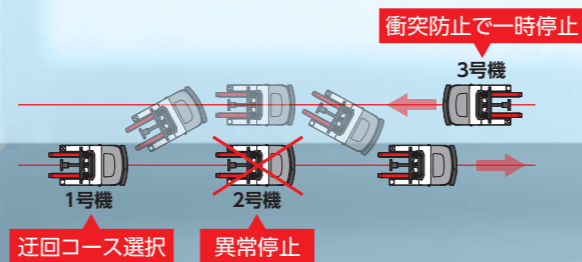
### レーザー誘導方式の仕組み

レーザーを照射し、反射板をスキャンすることで車両の現在地を認識します。



### Route Optimizer ルート オプティマイザー

運行管理端末に登録した複数の稼働指示に従い、レーザー誘導方式無人フォークリフトを複数台同時に稼働させる制御システムです。



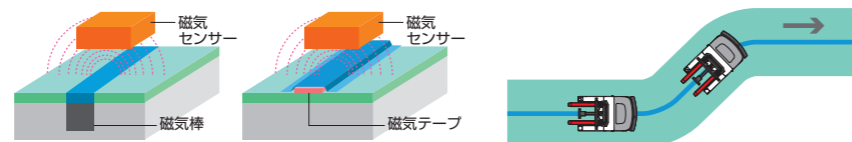
独自の運行制御技術により、限られた空間で、それぞれが最適なルートを選択し作業の効率化を図ります。



一目でわかる操作画面  
車両の状態を画面に表示します。

## 磁気誘導方式とは？

床面に磁気棒を埋め込み、磁気センサーで検知してステアリングを制御する方式です。



長年の実績と信頼を持つ磁気誘導方式は、多くのお客様に導入して頂いております。



※磁気誘導をご採用の場合、床面の工事が必要となります。



# PLATTER Auto

プラッター オート  
(1.5t~3.0t積)

レーザー誘導

磁気誘導



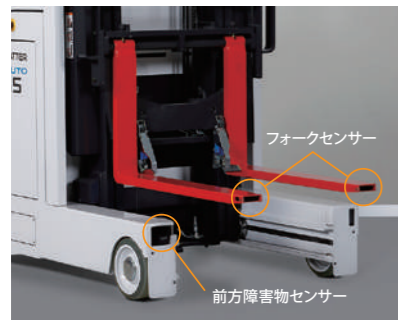
## レーザーで 走行ルート無限大



### 無人運転時の安全性確保

#### 前方障害物センサー

前方の障害物を検出し、減速または停止します。



#### フルオープンカウル

垂直に開閉できますので通路内でもメンテナンスできます。



#### 自動充電 (磁気誘導方式のみ)

オプション

バッテリー交換などの作業が不要となるため、24時間連続稼働が可能。



型 式	FBR15-MG80LA-300	FBR20-MG80LA-300	FBR25-MG80LA-300	FBR30-MG80LA-300	FBR15-MG-300	FBR20-MG-300	FBR25-MG-300	FBR30-MG-300
誘導方式	レーザー誘導方式				磁気誘導方式			
最大荷重 (kg)	1500	2000	2500	2930	1500	2000	2500	3000
荷重中心 (mm)	500							
揚高 (mm)	3000							
走行速度 (km/h)	3.6/7.2(*)							
全長 (mm)	2170	2305	2320	2395	2170	2305	2305	2395
全幅 (mm)	1090	1190	1190	1230	1090	1190	1190	1230
全高 (最下降時) (mm)	2500	2560	2560	2560	2345	2400	2400	2400
全高 (最揚高時) (mm)	3925	3965	3965	4070	3925	3965	3965	4070
車両重量 (kg)	2270	2730	2850	3070	2230	2750	2870	3070
バッテリー	48V280Ah/5HR	48V320Ah/5HR	48V320Ah/5HR	48V370Ah/5HR	48V280Ah/5HR	48V320Ah/5HR	48V320Ah/5HR	48V370Ah/5HR
充電装置	定置式				定置式/自動充電(*)			

(\*) オプション

## 導入事例

### 事例1 印刷業様

#### 作業サイクルが3割アップした!

- 課題** 電磁誘導方式AGVの老朽化でトラブル発生
- 検討** レーザー誘導方式AGFの最新情報に注目
- 効果** 安全性の確保と作業サイクル30%アップ

現在地をレーザーで認識してお互いが干渉しないように回避しながら双方向に走行ができるため、電磁誘導方式AGVの課題であった歩詰まりの問題が解消されました。将来の工場レイアウト変更時においてもソフトを入れ替えるだけで済み、大規模な工事も不要なので大いに期待しています。

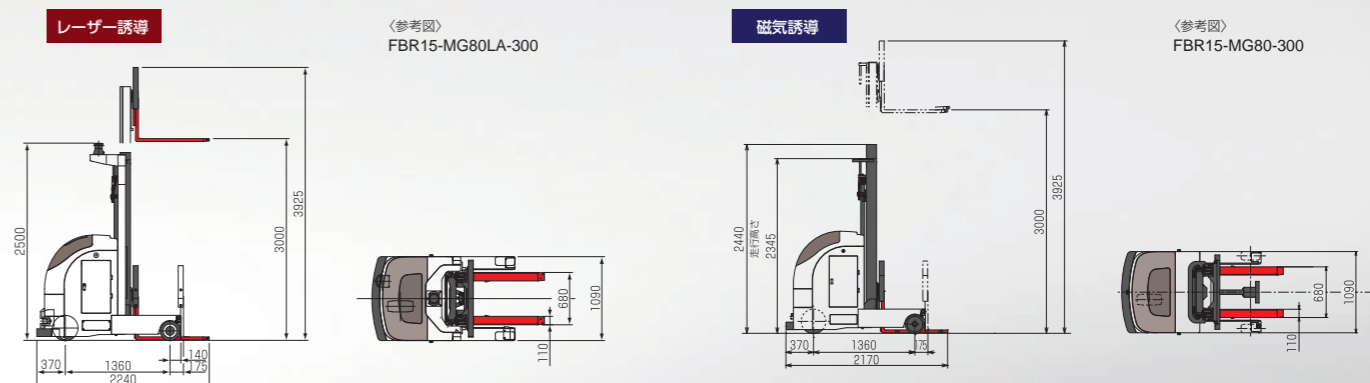


### 事例2 食品製造業様

#### 24時間稼働が可能になった!

- 課題** 業務の増加に伴う人手不足
- 検討** オペレータ荷役作業の補助にAGFを活用
- 効果** 人とAGFの共同作業で作業効率アップ

想像していた以上の搬送スピードに驚いています。有人と無人で役割分担をして作業を進めることにより、作業効率を上げることが出来ました。搭載されたAIによる自己学習機能によって、さらなる作業の効率化に期待しています。





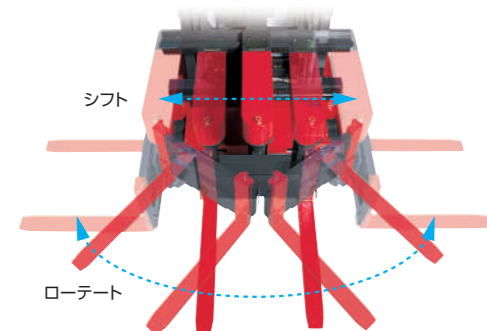
# RACK FORK Auto

ラックフォーク オート  
(1.0t~1.5t積)

レーザー誘導 磁気誘導

## Shift & Rotate

三方向への荷役が可能



### 無人運転時の安全性確保

#### 前方障害物センサー

前方の障害物を検出し、減速または停止します。



#### 障害物バンパー (サイド部はオプション)

ソフトバンパーで障害物に接触すると停止します。



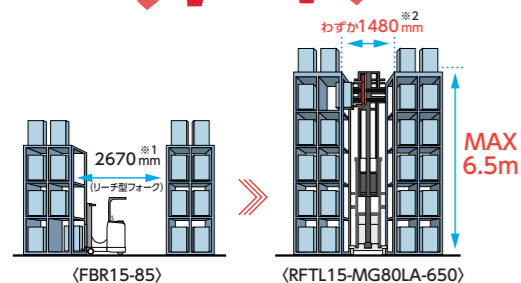
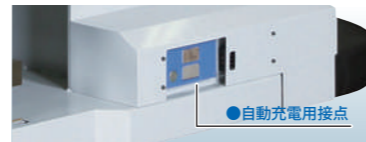
#### 方向指示器

走行中の進行方向側にLEDライトが点滅して注意を促します。



#### 自動充電 (磁気誘導方式のみ) オプション

バッテリー交換などの作業が不要となるため、24時間連続稼働が可能。



型 式	RFTL10-MG80LA-500	RFTL15-MG80LA-350	RFTL10-MG80-500	RFTL15-MG80-350
誘導方式	レーザー誘導方式		磁気誘導方式	
最大荷重 (kg)	1000 (※2)	1500 (※2)	1000 (※2)	1500 (※2)
揚高 (mm)	5000	3500	5000	3500
走行速度 (km/h)	3.6/7.2(*)			
全長 (mm)	2855 (※2)	3025 (※2)	2855 (※2)	3025 (※2)
全幅 (mm)	1370	1470	1370	1470
枝通路幅 (mm)	1480	1580	1480	1580
全高 (最下降時) (mm)	3565	3065	3295	2795
全高 (最揚高時) (mm)	5770	4515	5770	4515
車両重量 (kg)	3900 (※2)	4170 (※2)	3900 (※2)	4180 (※2)
バッテリー	48V 320Ah/5HR	48V 370Ah/5HR	48V 320Ah/5HR	48V 370Ah/5HR
充電装置	定置式		定置式/自動充電(*)	

※1 実用直角横付通路幅 ※2 荷姿が1100×1200mmの時

(\*) オプション

## 導入事例

### 事例1 機械器具メーカー様

#### シンプルなシステムで省力化を実現!

- 課題** 地震発生時などのリスクヘッジが課題
- 検討** 過去に納入実績があったものの、工場の規模拡大がポイントに
- 効果** 想定以上の省力化を実現

収納効率を優先させるため2台のラックフォーク オートを導入しました。簡単な操作で複雑な動きにも対応できるので非常に満足です。自動充電機能もうれしいですね。朝工場に来たら出庫棚に荷物がそろっているし充電自動で行っているので省人化が図れています。

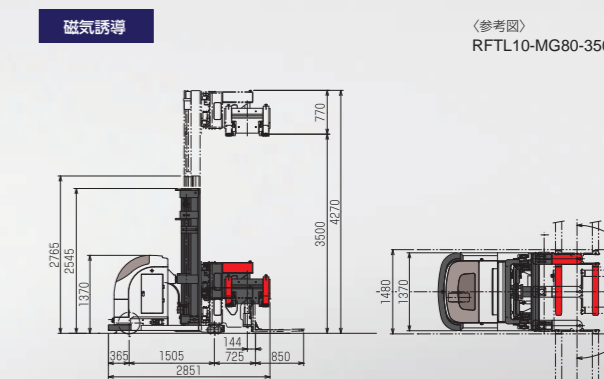
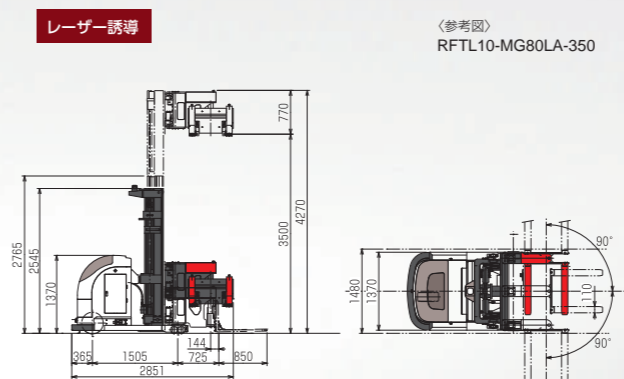


### 事例2 工作機械保持工具メーカー様

#### 高い入出庫能力に満足!

- 課題** 物量が年々増加も、拠点の分散で作業ロス
- 検討** 10年後も見劣りしない最先端を目指す
- 効果** 作業スピード、生産性が5倍に

拡張性やフレキシブル性といった長期的な視点から無人フォークリフトラックフォーク オートを採用させて頂きました。物量の増加に伴い保管エリアへの搬送頻度が増えましたが、パレタイズされた商品の単純な搬送作業をラックフォーク オートで自動搬送できるようになったので、現場作業員の負担も軽減し「体がずっと楽になった」と言ってもらえるようになりました。





ライダー型無人フォークリフト  
**PLATTER  
Auto**

プラッター オート  
(1.5t積)

磁気誘導

**2-way**



有人・無人の1台2役



有人・無人は  
スイッチで簡易切替

「運転モード切替スイッチ」(キースイッチ)にて、有人/無人モードを切替え。



無人運転用制御パネル

運転モード切替スイッチ

自動充電方式も可能

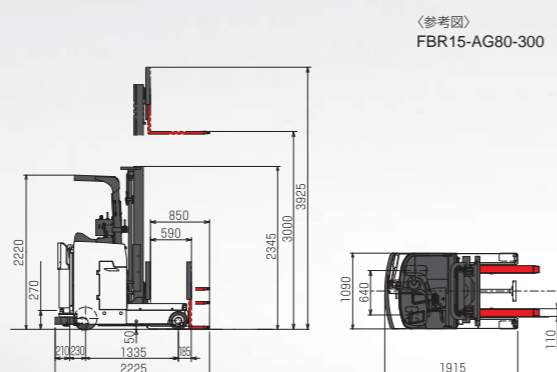
オプション

バッテリー交換作業も不要となり24時間稼働を実現します。



型 式		FBR15-AG80-300
誘導方式		磁気誘導
定格荷重(kg)		1500
基準荷重中心(mm)		500
性能	走行速度(km/h)	有人 8.5/8.5 無人 3.6
	上昇速度(mm/s)	有人 310/540 無人 230/400
停止精度(mm)		前後方向 ±10
車両重量(kg)		2310
フォーク長さ(mm)		850
揚高(mm)		3000
寸法	タイヤ(φ・mm)	ロード Ø250×114ウレタン ドライブ Ø330×145ウレタン キャスター Ø178×73ウレタン
	通信方式	※SS無線
	バッテリー(V/Ah)	電圧/容量 48/280
充電装置		定置式/自動充電(*)

(\*) オプション



導入事例

事例1 飲料製造業様

省スペースと作業効率化を実現!

- 課題** 工場増設に伴い、搬送システム見直しも
- 検討** コンベア搬送をAGF搬送に
- 効果** 予想以上の作業効率化が実現

業界で通例となっているコンベア搬送からAGF搬送に変えたことで、スペースの有効利用とコスト削減を図ることが出来ました。また当社ではよりスペースを有効活用するためオートスルーラックとAGFの組み合わせを採用しました。これにより製品が滞留することなく流動し、作業効率を格段にアップさせることが出来ました。非常時に有人モードに切り替えることを考えライダー型AGFを採用しましたが、1日10時間ノトラブルで作業をこなしてくれています。



無人搬送システム

三菱ロジスネクスト無人搬送システムシリーズ



注意事項やシステム条件など

- 使用環境は、屋内常温仕様とします。(屋外での運用の場合は、別途ご相談下さい)
- 温度は0℃~40℃(常温)、湿度は10%~90%(常温)で、結露がなきこと。
- 床面は、コンクリート路面とし、傾斜は±10/1000mm、段差は5mm以下とします。
- 腐食性ガス、引火性ガス、粉塵、水分、酸化物、オイルミストがなきこと。
- 上位システムおよびパライゼーやコンベア、シャッターなどの信号取り合いについては、打合せにて確認させて頂くものとし、条件により対応できない場合がございます。予めご了承ください。