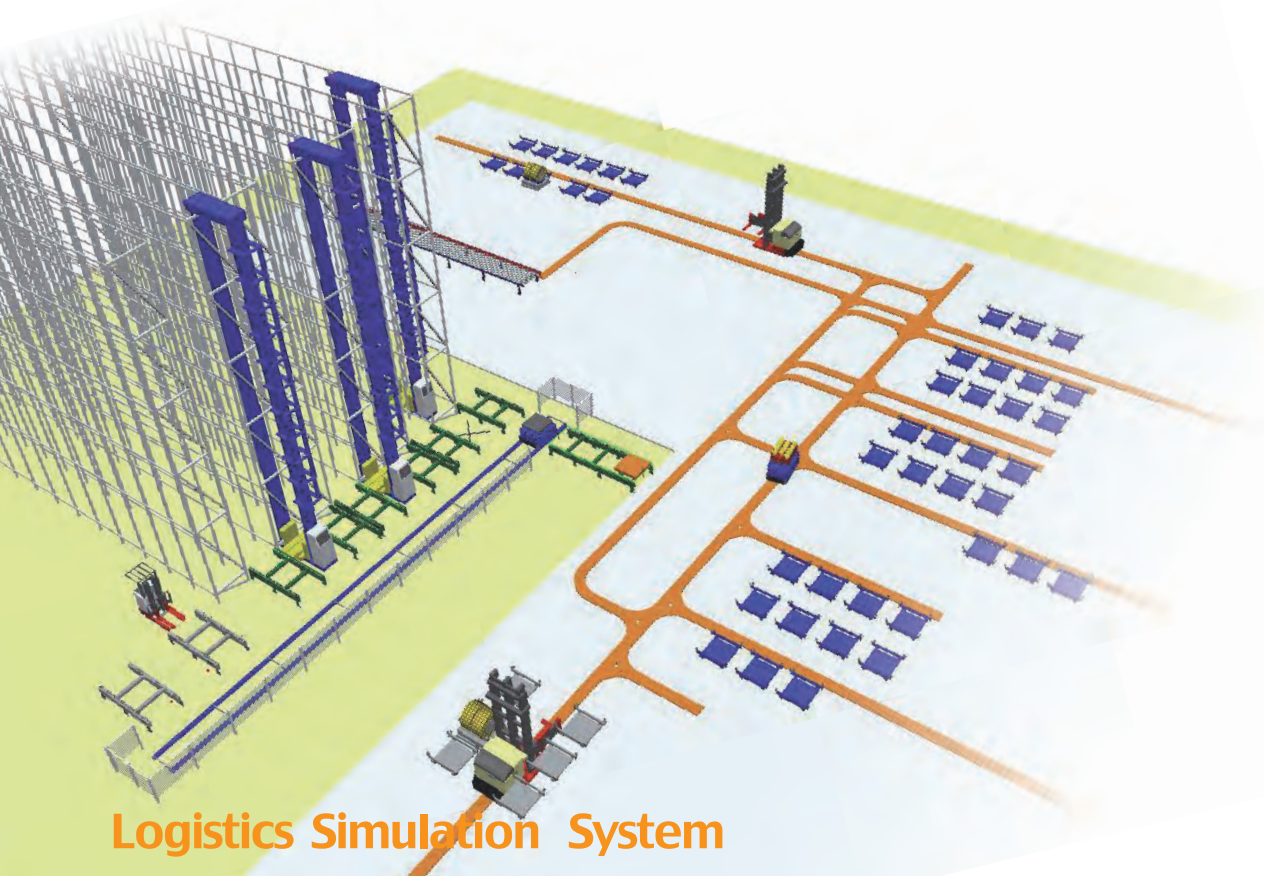


無人搬送システム

Automated-Guided System





Logistics Simulation System

高度なテクノロジーと先端のハードウェア

半世紀以上にわたって培った高度なテクノロジーと先端のハードウェア。三菱ロジスネクストの提案する無人搬送システムはその結集です。荷役と運搬作業を自動化する無人フォークリフト、搬送作業を自動化するムジンカー、これらにキャスパック（自動倉庫）、ニチュパック（電動式移動棚）などの保管システムを組み合わせることによって、業種・業態に最適な無人搬送システムを提案します。



Automated-G

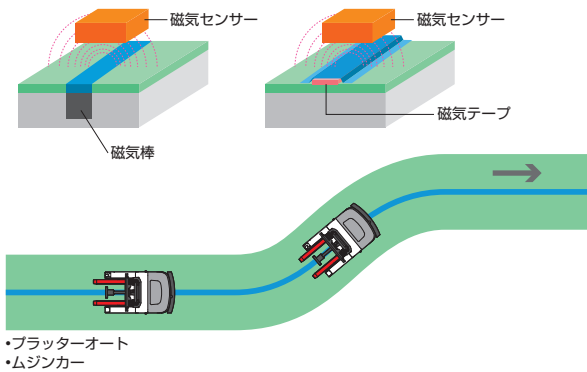
●無人搬送車の誘導方式

■ガイド式

走行路にガイドを敷設し、これに沿って走行させる磁気誘導方式と画像誘導方式があります。

磁気誘導方式

床に埋設するか貼り付けた磁気ガイドを磁気センサーで検知し、ステアリングを制御します。



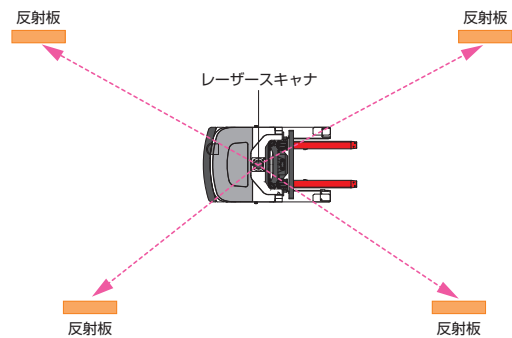
■レーザー式

レーザースキャナで、施設内に設置した反射板をスキャンすることで、その角度から座標を認識し、無人で走行します。

レーザー誘導方式

New

AGF上部のレーザースキャナで反射板をスキャンし、車輛の現在地を認識して走行する技術です。



パワーエアアの結集。

●導入メリット



Guided System

際立つ成果で経営躍進に貢献

様々な業種、環境、条件にもフレキシブルに対応。搬送の自動化、省力化に



・段ボール生産工場で製品を搬送する「ムジンカー」(低床型)



・自動倉庫入出庫装置までの搬送を自動化する「ラックフォークオート」



・コンパクトな300kgタイプの「ムジンカー」



・床面工事が不要の「レーザー誘導方式 プラッターオート」



・様々な防水対策により屋外で力を発揮する「ムジンカー」(屋外仕様)

無人搬送システム

も大きく貢献します。



・最大10tの鉄鋼原料を溶解炉へと搬送する「ムジンカー」(荷台傾斜式)



・台車をけん引し、一度に大量の荷物を搬送する「ムジンカー」(けん引型)



・約3tの鉄道車輛用モーターを搬送する「ムジンカーマルチ」



・組立ワークを搬送する有軌道式ループ台車

Case Study



・勾配10度の坂道を登坂し産廃物を搬送する「ムジンカー」(高登坂仕様)



・24時間稼働で高温710℃の溶湯運搬に活躍する「ブラッターオート」

搬送作業の自動化で次代を拓く先進

経済的で効率アップ! フル充電で9時間稼働。

ムジーカーマルチはフレキシブルに対応できる柔軟なシステム構成。安全性と稼働効率をさらに向上させた自信作です。未来志向型のシンプルデザインは、より快適な環境づくりに大きく貢献します。

ムジーカー MULTI
BCML



移載時の高さを低く抑えたい時や長尺物の搬送に最適。

最低移載時高さは250mm (BCF10/15 ローラコンベア仕様)。出入り口や天井の低いところでも無理のない荷役作業を実現。また、積載時の形状に合わせたテーブルの製作が可能のため長尺物などにも容易に対応できます。

ムジーカー
低床型
BCF/KLD



大量の荷物をまとめてけん引。

一度に大量の荷物をけん引することにより物流センター内での運搬作業、生産ラインの工程間搬送などを大幅に省力化します。

ムジーカー けん引型
BCF

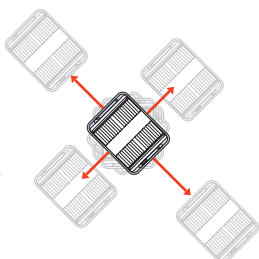


の ムジンカーシステム

●自在に動きます。

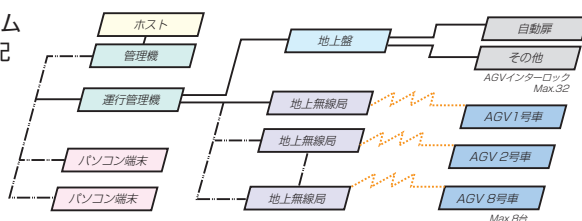
前後進、横行、スピ
ンターンの走行が可
能。無駄のないフレ
キシブルなレイアウト
が可能です。

(磁気誘導タイプは斜走行可能)



●効率良く搬送します。

SS無線によるリアルタイムな
交信により、複数台の配
車、運行管理がもっとも
効率的に行えます。

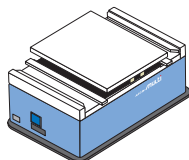


●用途に合わせた バッテリーが選べます。

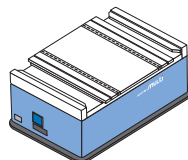
フル充電で9時間連続稼動が可能な「鉛
電池搭載型」、1サイクル1充電により
24時間連続稼動が可能な「リチウム電
池搭載型」バッテリー交換方式も手動・
自動どちらでも可能です。

●様々な移載装置が選べます。

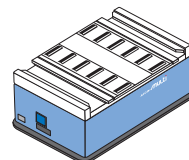
ムジンカーと地上側ステーション間の移載方法は、ステーション移載装置の機構、
スペース、トータルコストなどにより、選択が可能です。



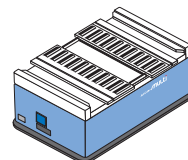
●テーブルリフター



●チェーンコンベヤ



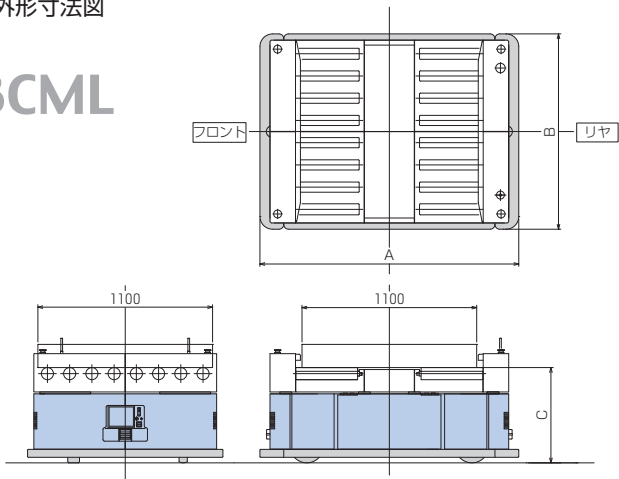
●ローラーコンベヤ



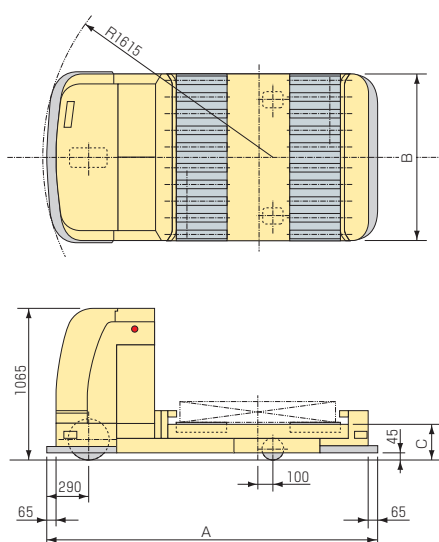
●プッシュプルフォーク

●外形寸法図

BCML



BCF



●主要仕様

型 式		寸法図 記号	BCML10	BCML15	BCML20	BCML30
性 能	誘 導 方 式		磁気誘導 (※ジャイロ誘導) / 画像誘導			
	通 信 方 法		SS無線			
	走行 / 旋回性能		前進・後進・横走行・スピターン			
	積載荷重 (kg)		1000	1500	1950	2750
	走行速度 (km/h)		3.6			
	停止精度 (mm)		±10			
主 要 寸 法	最小旋回半径 (mm)		960	1050	1140	1500
	移載サイズ (mm)		W1100×L1100			
	全長 (含むバンパー) (mm)	A	1630	1830	2030	2730
	全幅 (含むバンパー) (mm)	B	1230			1430
	荷台高さ (mm)	C	600		755	
バッテリー (Ah/5HR)			48V130	48V160	48V200	48V280

型 式		寸法図 記号	BCF10	BCF15	BCF20	BCF30
性 能	誘 導 方 式		磁気誘導 (※ジャイロ誘導)			
	通 信 方 法		SS無線			
	積載荷重 (kg)		1000	1500	2000	3000
	走行速度 (km/h)		3.6			
	停止精度 (mm)		±10			
	移載サイズ (mm)		W1100×L1100			
主 要 寸 法	全長 (含むバンパー) (mm)	A	2330		2615	
	全幅 (含むバンパー) (mm)	B	1170			
	荷台高さ (mm)	C	250		450	
	バッテリー (Ah/5HR)			24V 280	24V 280	24V 390

注)この仕様は改良のため変更することがありますので、あらかじめご了承ください。ここに示した機種、仕様は一部の代表的なもので、他機種についてはお問い合わせください。(※)はオプション。

豊富なバリエーションで様々な作業環境

レール方式

重量物搬送に威力を発揮する
レール走行方式。

前後進、横走行、スピントーンもできるレール方式。
台車上に適切な移載装置を装備することにより重量物をより安全・効率的に搬送できます。



・巻取機との取合い及び搬送を無人化

冷蔵庫仕様

冷凍・冷蔵庫内で荷役運搬
を自動化。

庫内作業はコンピュータと各種センサーで完全自動化。
オペレーターを極限環境から解放します。
また、庫内照明の点灯が不要のため、無駄なエネルギーを抑えられます。

-25°C対応



・ラックフォークオート冷蔵庫タイプ

有軌道式ループ台車 (最大積載荷重:300kg)

旋回が可能なレール方式。

コンベヤラインに比べ、フレキシブルで作業性が向上。
工程毎の自動走行停止やリフター機構での作業高さの自動調節が可能です。



・作業工程毎に停止するループ台車(リフター機構付)

小型軽量タイプ (最大積載荷重:100kg)

軽量物用の
小型コンパクトタイプ。

ローラーコンベヤによる移載方式で生産ラインの工程間搬送などに最適です。



・生産ラインで工程間搬送(ローラーコンベヤ方式)

に対応する ムジンカーシステム

画像誘導方式

ムジンカー*i* image navigation

ニューナビゲーションシステム

▶安全性・安定性

ラインを二次元(面)で認識するので、信頼性がさらに向上します。
(ガイドが多少損傷しても大丈夫)
レイアウトの制約が少なく、床材(鉄板、ステンレス版、配筋)に影響されません。

▶カッティングレス(テープ、塗工)

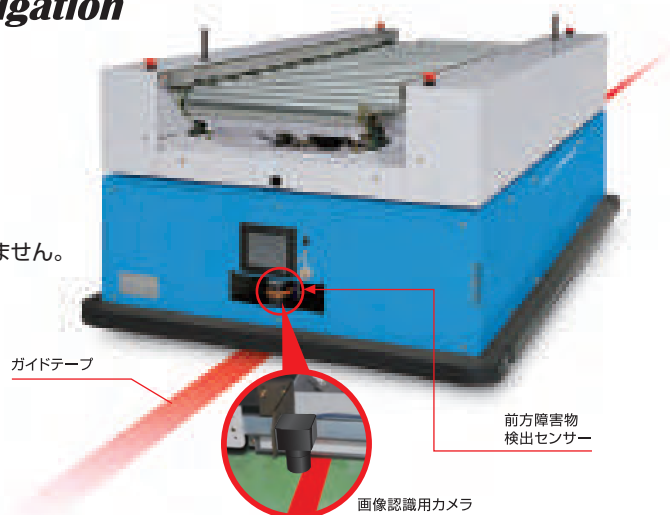
低コスト。(工事費が安い)
工事が容易。(ラインはお客様でも施工できます)
既設の電磁、磁気誘導の更新もカンタン。(埋設物の撤去不要)
レイアウトの変更も容易。

▶メンテナンス性

ライン汚れ状況の事前警告で、トラブルによる停止を回避します。
手動操作でガイドにも乗せやすい。

▶環境

カッティング不要なので、クリーンルームに最適です。
アスファルトでの走行が可能です。(条件付き)
非接触充電(オプション)



■使用事例



その他にも様々な特殊環境に対応いたします。

・清浄空間での搬送作業を自動化。

クリーンルーム仕様



・テスト用クリーンルーム

・様々な防雨対策を施し、屋外搬送も安心。

屋外仕様



・屋外搬送に活躍する「無人搬送車」

他にも

- ・オールステンレス、
- ・放射線区域、
- ・ローリフト、
- 仕様車でも対応。

未来を予感するスタイリッシュでパワフル

フォークリフトの特性を最大限に活かした自動化を実現。

バッテリーフォークの特性を100%活かし、ステアリング、走行、リフト操作などの完全自動化を実現しました。

水平方向だけでなく垂直方向の荷役作業が可能。

床面での直取り・直置き、ラック保管が可能となり、生産ラインでの工程間搬送だけでなく、出荷ヤード、保管倉庫でも有効に使えます。

●安心の基本設計。

●警報機能

人への注意を促すために軽やかなメロディーを流して走行。非常時は警報で知らせます。

●方向指示器

走行中の進行方向側にLEDライトが点滅して注意を促します。

●接近検出装置

●障害物バンパー

ソフトバンパーで障害物に接触すると停止します。(サイド部はオプション)



●無人運転時の安全確保

●前方障害物センサー

前方の障害物を検出し、減速または停止します。



●一目でわかる操作画面

車輛の状態を画面に表示します。



●急速自動充電により24時間稼働を実現。

鉛バッテリー式急速自動充電により、バッテリー交換などの作業が不要となるため、24時間連続稼働が可能。



●メンテナンスが容易。

●フルオープンカウル

垂直に開閉できますので通路内でもメンテナンスできます。



ルな——無人フォークリフトシステム

PLATTER AUTO レーザー誘導方式

New

レーザー誘導のメリット

▶床面工事が不要

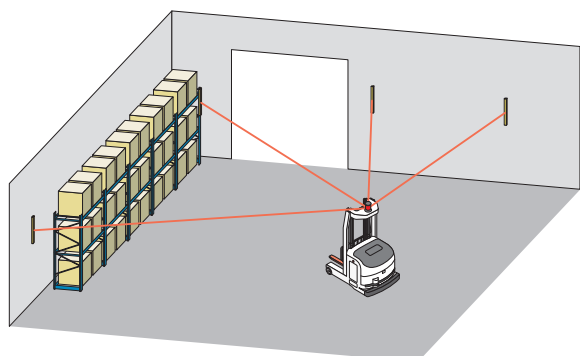
- ・貸倉庫などへの導入が可能
- ・工事費用の削減
- ・工事期間の短縮

▶走行レイアウト変更が容易



レーザー誘導

AGF上部のレーザースキャナで反射板をスキャンし、
車輛の現在地を認識して走行する技術です。



●レーザー誘導方式の仕組み

レーザーを照射し、反射板をスキャンすることで
車輛の現在地を認識します。



レーザースキャナ



反射板

PLATTER Auto ライダー型



FBR AG New

●フレキシブルな搬送・荷役作業の実現。

キースイッチ1つで有人作業・無人作業の切替ができるので、フレキシブルな作業が可能。

●様々な荷姿に対応。

フォークタイプのため、パレット、カゴ台車など多様な荷姿のハンドリングが可能。また直置き、直取り、段積み可能。

●多彩な自動搬送要求に対応。

地上制御盤からのSS無線による行先指令（オプション）、地上からの自動荷取り、荷降ろし指令、複数台数制御など多彩な自動搬送指令に対応。



磁気誘導方式



FBR MG

●クリーン環境に対応するAC制御方式。

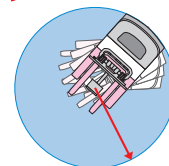
走行・荷役用にACモータとインバータを採用し、これまでになくなめらかでパワフル、高効率な動きを実現。ブラシレスモータによりメンテナンスコストも削減できます。

●スペースの効率アップ。

ボディが球面デザインのコンパクト設計でその場旋回は半径1,730mm、走行路での旋回で半径2,255mmと省スペース化に威力を発揮します。

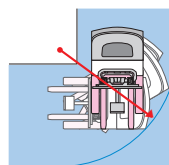
最小旋回半径

1,730mm

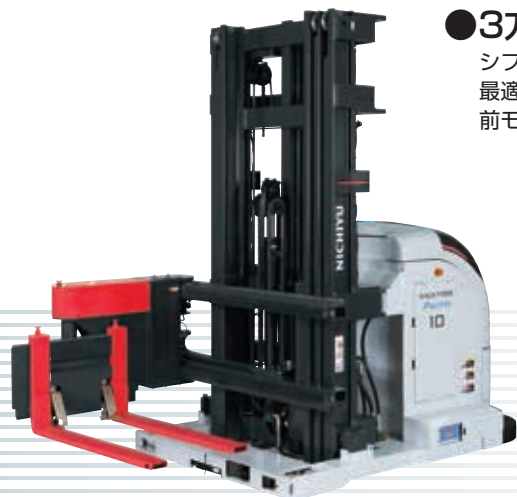


走行旋回半径

2,255mm



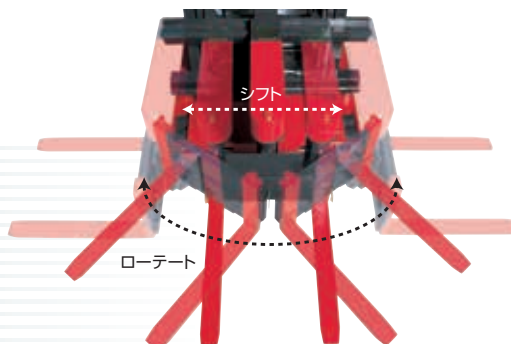
RACK FORK Auto



RFTL MG New

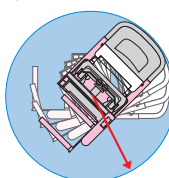
●3方向の荷役が可能。

シフト/ローテート電動化により、動作がスムーズ。最適制御を行うことで電力消費量を低減することができ、前モデル比から約40%の省エネを達成。



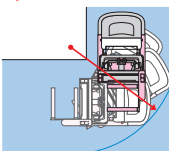
最小旋回半径

1,870mm



走行旋回半径

2,360mm

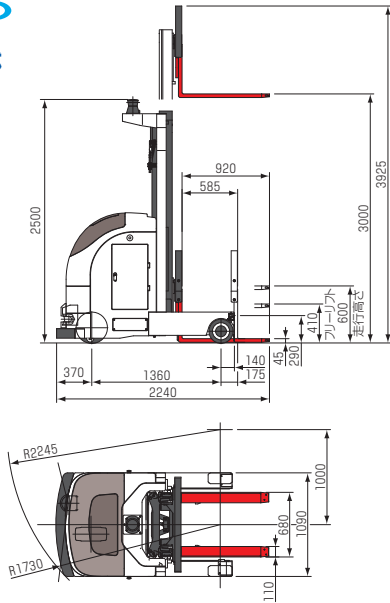


●主要仕様

PLATTER
Auto

レーザー誘導方式

FBR MG

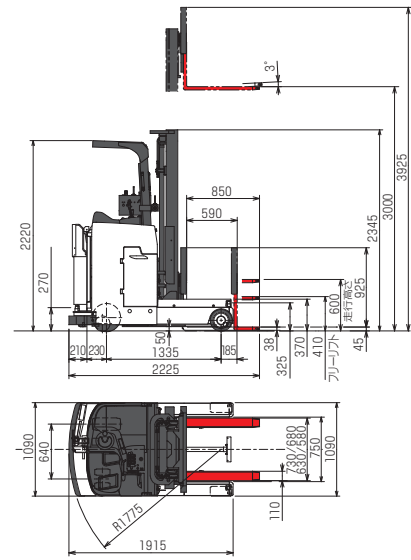


型式		FBR15-MG80LA-300
性能	誘導方式	レーザー誘導
	定格荷重 (kg)	1500
主要寸法	荷重中心 (mm)	500
	揚高 (mm)	3000
	走行速度 (km/h)	3.6
	全長 (mm)	2240
	全幅 (mm)	1090
	全高 (最下降時) (mm)	2500
	全高 (最大揚高時) (mm)	3925
車両重量 (kg)	2220	
制御方式	インバータ制御	
バッテリー	48V/280Ah/5HR	
充電方式	定置式	

PLATTER
Auto

ライダー型

FBR AG

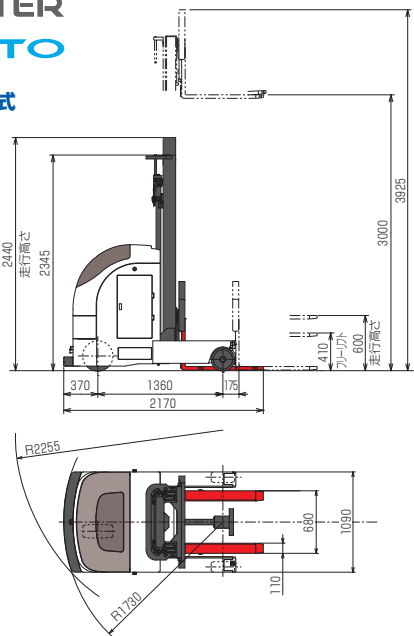


型式		FBR15-AG80-300
性能	定格荷重 (kg)	1500
	基準荷重中心 (mm)	500
性能	走行速度 (km/h)	有人 負荷/無負荷 8.5/8.5 無人 負荷/無負荷 3.6/3.6
	上昇速度 (mm/s)	有人 負荷/無負荷 310/540 無人 負荷/無負荷 230/230
	停止精度 (mm)	前後方向 ±10
	車両重量 (kg)	2310
寸法	フォーク長さ (mm)	850
	揚高 (mm)	3000
寸法	タイヤ (φ-mm)	ロード φ254×114ウレタン
		ドライブ φ330×145ウレタン
		キャスター φ178×73ウレタン
誘導方式	磁気誘導	
通信方式	※SS無線	
バッテリー	電圧/容量	48V/280Ah
	充電方式	定置式充電器
安全装置	前方障害物センサー(前後)、障害物/バンパー(後側)、無人状態表示灯(2色)、方向指示器、メモリチャイム、非常停止ボタン ※システム内容によってはSS無線を使用しない場合があります。	

PLATTER
Auto

磁気誘導方式

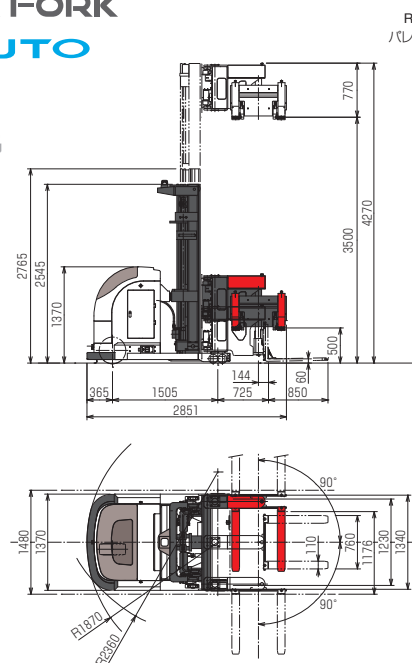
FBR MG



型式		FBR15-MG-300	FBR20-MG-300	FBR25-MG-300	FBR30-MG-300
性能	誘導方式	磁気誘導			
	最大荷重 (kg)	1500	2000	2500	3000
主要寸法	荷重中心 (mm)	500			
	揚高 (mm)	3000			
	走行速度 (km/h)	3.6 / 7.2 (※)			
	全長 (mm)	2170	2305	2305	2395
	全幅 (mm)	1090	1190	1190	1230
	全高 (最下降時) (mm)	2345	2400	2400	2400
	全高 (最大揚高時) (mm)	3925	3965	3965	4070
車両重量 (kg)	2230	2750	2870	3070	
制御方式	インバータ制御 (走行)				
バッテリー	48V280Ah/5HR	48V320Ah/5HR	48V320Ah/5HR	48V370Ah/5HR	
充電方式	定置式/急速自動充電 (※)				

RACK FORK
Auto

RFTL MG



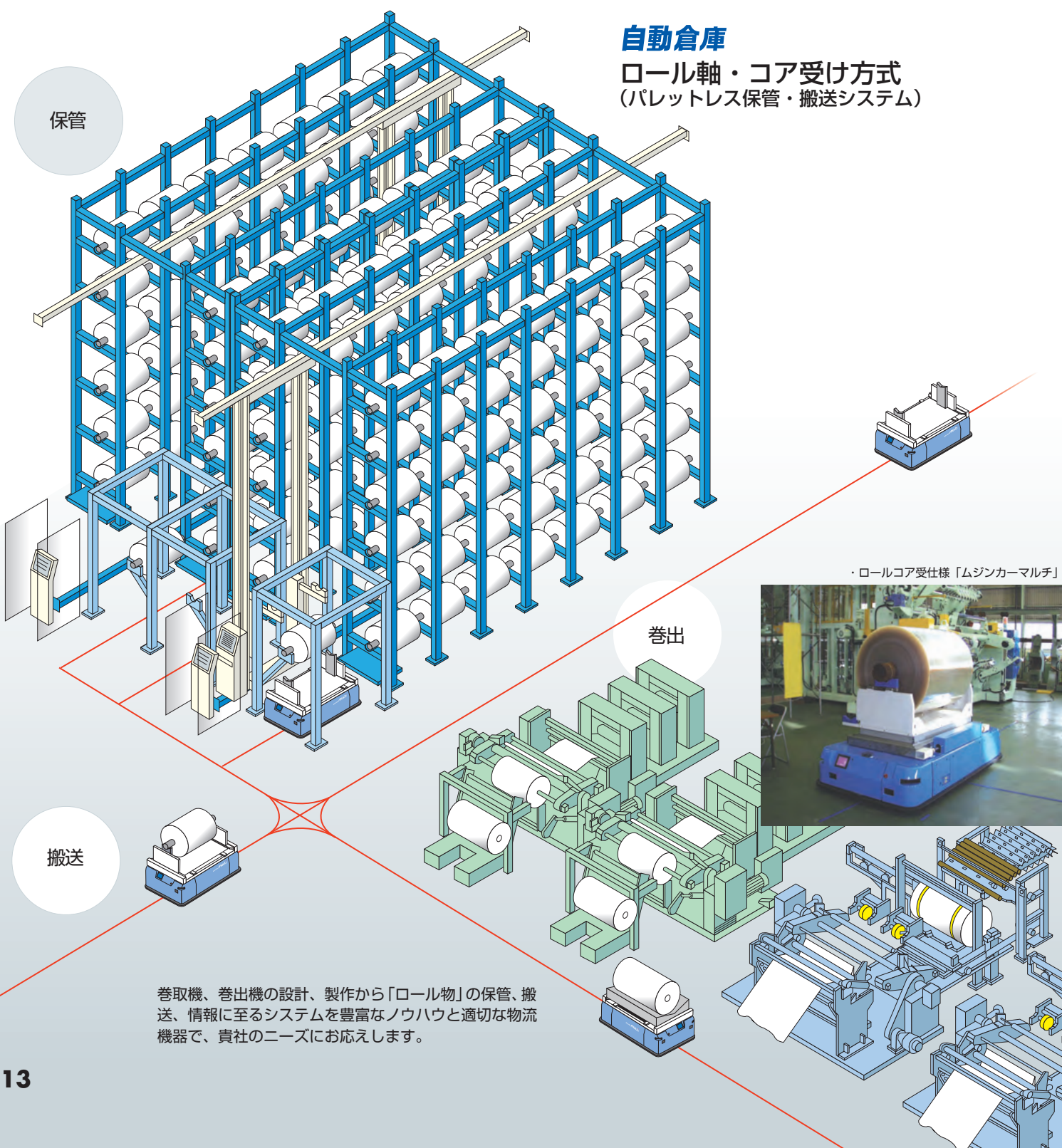
型式		RFTL10-MG80-500	RFTL15-MG80-350	RFTL10-MG80LA-500	RFTL15-MG80LA-350
性能	誘導方式	磁気誘導		レーザー誘導	
	最大荷重 (kg)	1000	1500	1000	1500
性能	揚高 (mm)	5000	3500	5000	3500
	走行速度 (km/h)	3.6 / 7.2 (※)			
主要寸法	全長 (mm)	2851	3021	2851	3021
	全幅 (mm)	1370	1470	1370	1470
	枝通路幅 (mm)	1480	1580	1480	1580
	全高 (最下降時) (mm)	3295	2795	3563.9	3063.5
車両重量 (kg)	3900	4170	3900	4180	
バッテリー	48V 320Ah/5HR	48V 370Ah/5HR	48V 320Ah/5HR	48V 370Ah/5HR	
充電方式	定置式		定置式/急速自動充電 (※)		

注) この仕様は改良のため変更することがありますので、あらかじめご了承ください。ここに示した機種、仕様は一部の代表的なもので、他機種についてはお問い合わせください。(※)はオプション。

ロール物の生産加工・搬送・保管を完

保管搬送から自動巻取・巻出まで。

最先端テクノロジーを結集してロール巻取りから搬送・保管、そして原反供給の搬送と加工ラインへの供給を統合しました。巻取機、無人フォークリフト、ムジーカー、自動倉庫、原反供給装置、巻出機等をコンピューターコントロールによりトータルシステム化。これによってロール物生産加工ラインの完全自動化が実現します。



全自動化—ロール物搬送システム

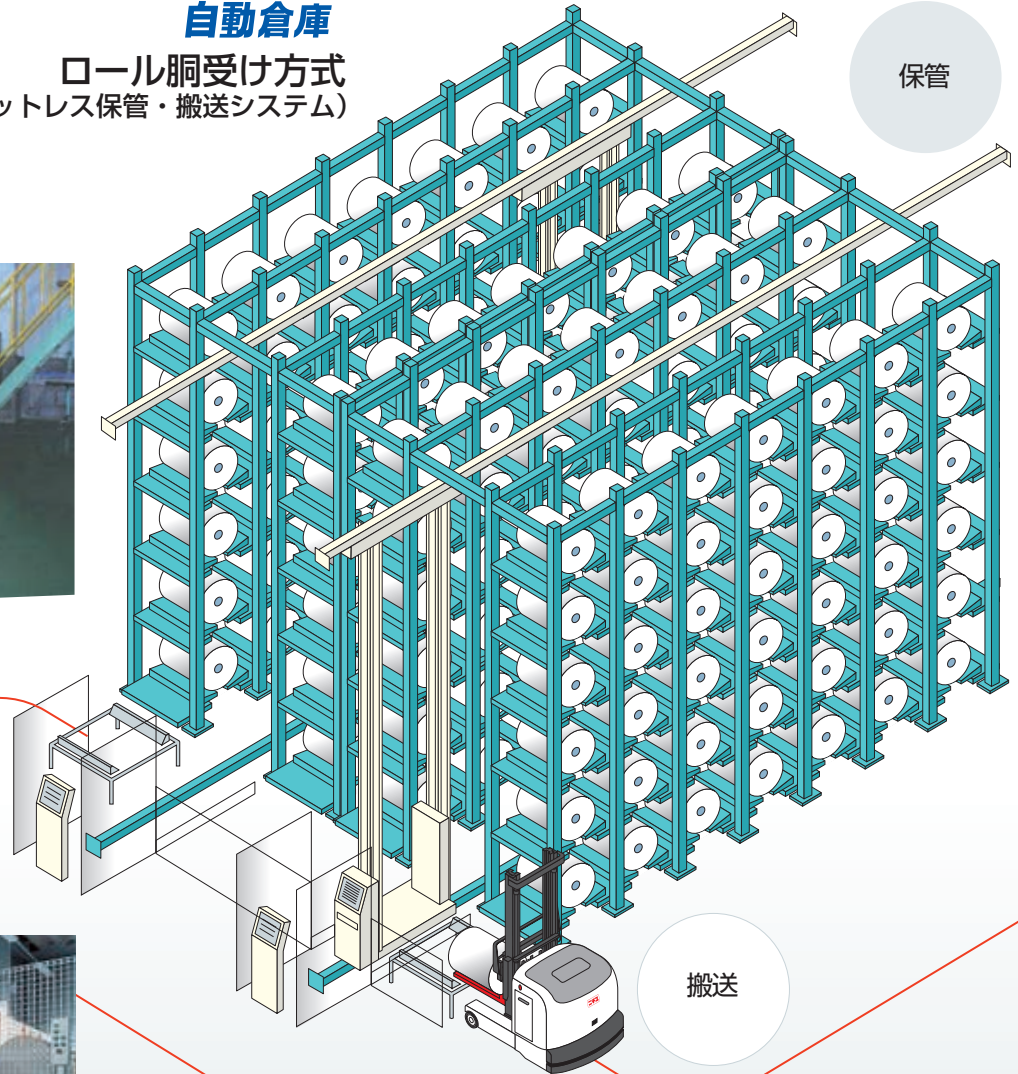
自動倉庫

ロール胴受け方式
(パレットレス保管・搬送システム)

保管



・ロール胴受け仕様「ムジーカーマルチ」



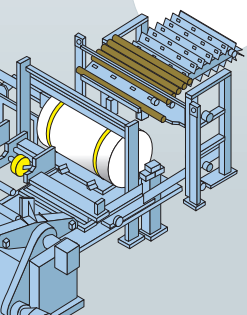
搬送



・ロール搬送仕様「プラッターオート」

●その他、構内搬送、入出荷用フォークリフト

巻取



・ロール搬送仕様「防爆型パレットコーター」



・ローテーティングロールクランプ仕様「トランサー・フォルセア」

全国に広がる安心のネットワーク

● 経験豊富なエンジニアが 信頼のサービスをお届けします

『物流システム整備士(社内検定)』有資格サービスマンが、迅速・正確なサービスをお届けします。

● 充実のアフターサービスで購入後も安心

サービス拠点は、全国各地域に約450ヶ所。月次・年次検査などの定期点検はもちろん、補修費用節減のお役にも立つ「保守点検契約システム」もご利用いただけます。

● サービスネットワーク

全国の主要な都市にサービスステーションを設置。専門の技術マンがメンテナンスにお伺いします。



- 製品の仕様および外観は、改良のため予告なく変更することがあります。
- このカタログの内容は2019年12月現在のものです。
- 京都工場並びに滋賀工場、安土工場はISO9001およびISO14001の認証を取得しています。



Logisnext

三菱ロジスネクスト株式会社

〒617-8585 京都府長岡京市東神足2-1-1 TEL.075-956-8688

www.logisnext.com

販売店